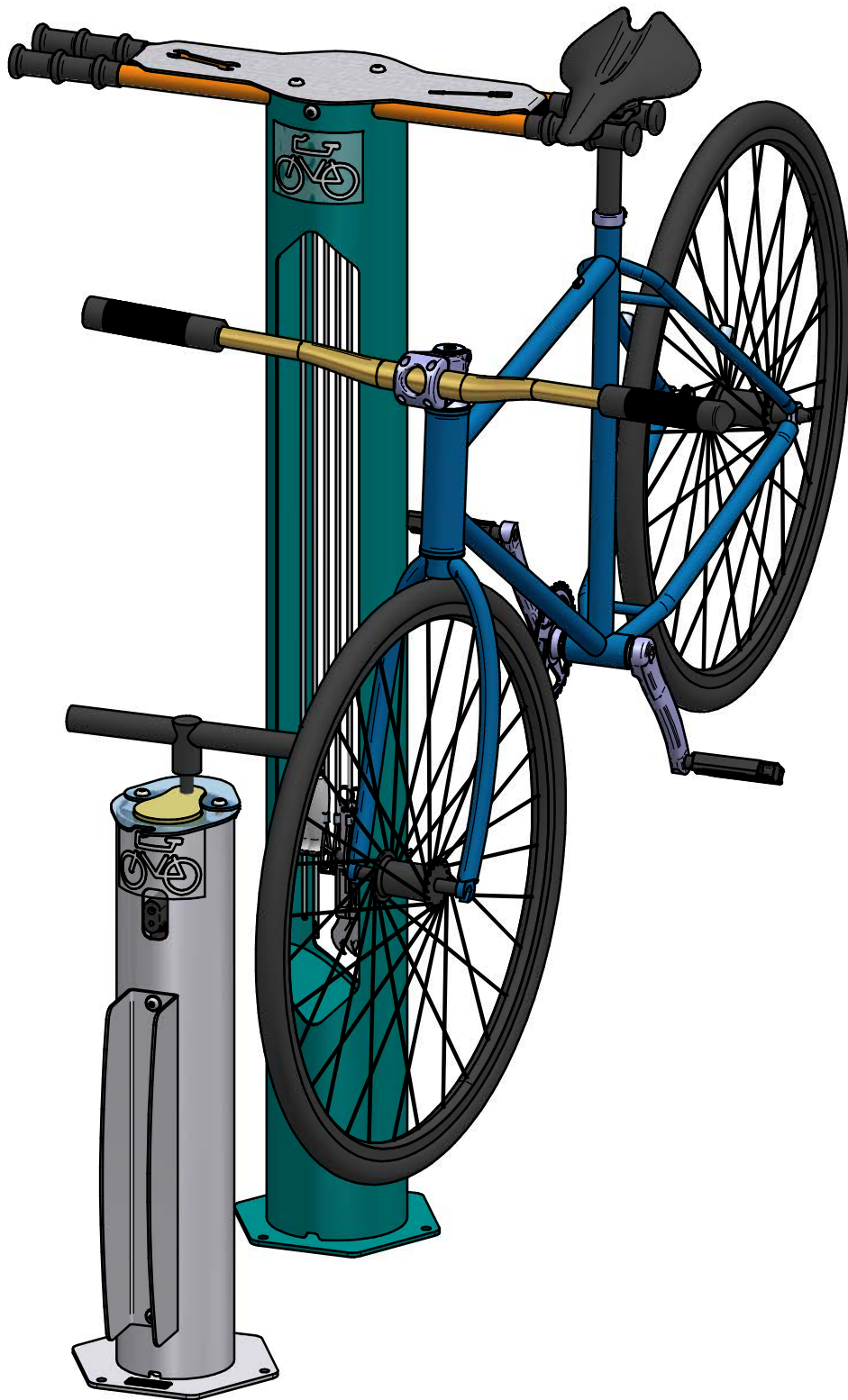


# Station Entretien Vélos AMSTERDAM

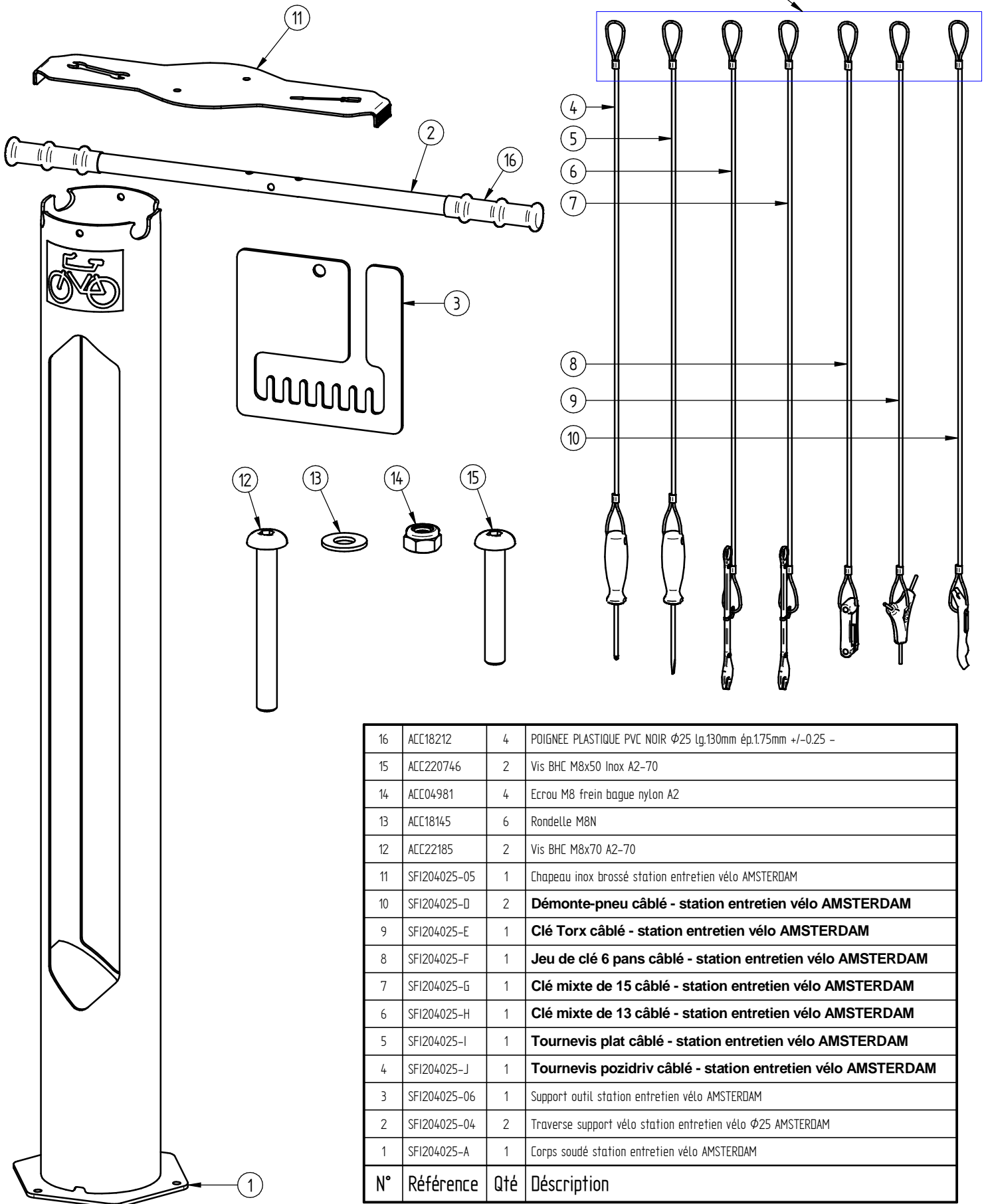
Station de Réparation - Réf.204025

Gonfleur - Réf.204027



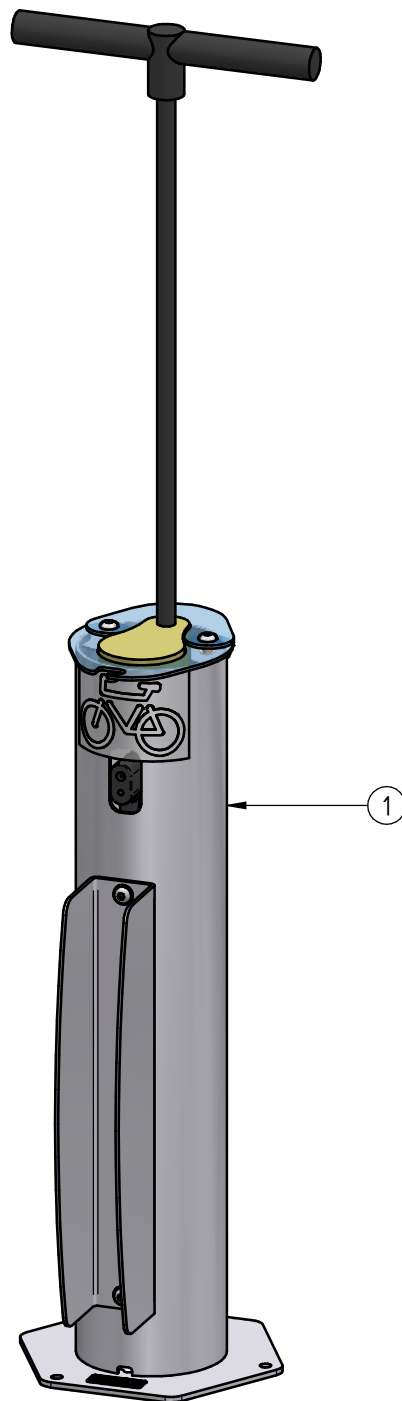
# Station de Réparation - Réf.204025

Câble INOX ø3 avec Gaine PVC Transparent ø5



|    |              |     |  |
|----|--------------|-----|--|
| 16 | ACC18212     | 4   | POIGNEE PLASTIQUE PVC NOIR Ø25 Lg.130mm ép.1.75mm +/-0.25 -        |
| 15 | ACC220746    | 2   | Vis BHC M8x50 Inox A2-70   |
| 14 | ACC04981     | 4   | Ecrou M8 frein bague nylon A2                                      |
| 13 | ACC18145     | 6   | Rondelle M8N   |
| 12 | ACC22185     | 2   | Vis BHC M8x70 A2-70  |
| 11 | SFI204025-05 | 1   | Chapeau inox brossé station entretien vélo AMSTERDAM               |
| 10 | SFI204025-D  | 2   | <b>Démonte-pneu câblé - station entretien vélo AMSTERDAM</b>       |
| 9  | SFI204025-E  | 1   | <b>Clé Torx câblé - station entretien vélo AMSTERDAM</b>           |
| 8  | SFI204025-F  | 1   | <b>Jeu de clé 6 pans câblé - station entretien vélo AMSTERDAM</b>  |
| 7  | SFI204025-G  | 1   | <b>Clé mixte de 15 câblé - station entretien vélo AMSTERDAM</b>    |
| 6  | SFI204025-H  | 1   | <b>Clé mixte de 13 câblé - station entretien vélo AMSTERDAM</b>    |
| 5  | SFI204025-I  | 1   | <b>Tournevis plat câblé - station entretien vélo AMSTERDAM</b>     |
| 4  | SFI204025-J  | 1   | <b>Tournevis pozidriv câblé - station entretien vélo AMSTERDAM</b> |
| 3  | SFI204025-06 | 1   | Support outil station entretien vélo AMSTERDAM                     |
| 2  | SFI204025-04 | 2   | Traverse support vélo station entretien vélo Ø25 AMSTERDAM         |
| 1  | SFI204025-A  | 1   | Corps soudé station entretien vélo AMSTERDAM                       |
| N° | Référence    | Qté | Description  |

# Gonfleur - Réf.204027



| 1  | 204027    | 1   | Gonfleur    |
|----|-----------|-----|-------------|
| N° | Référence | Qté | Description |

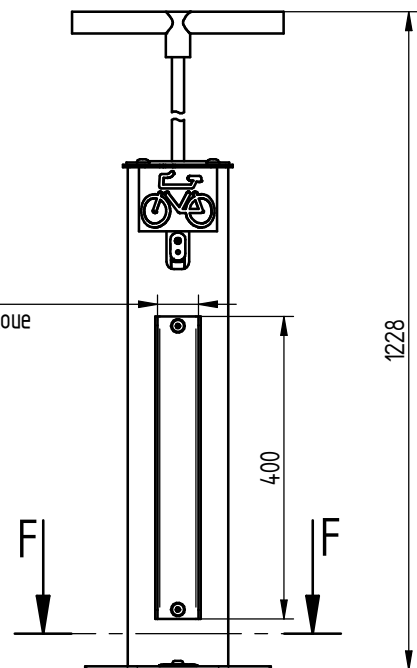
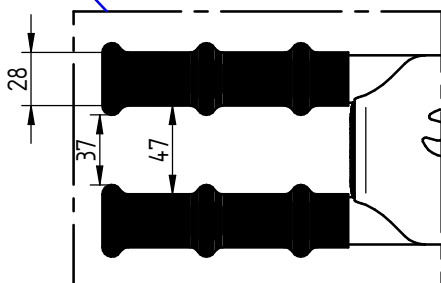
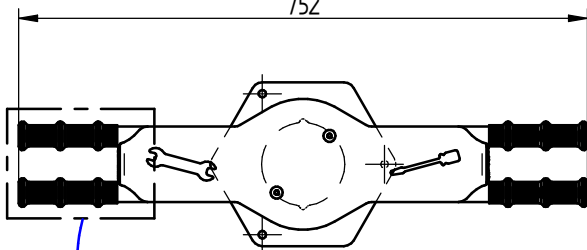
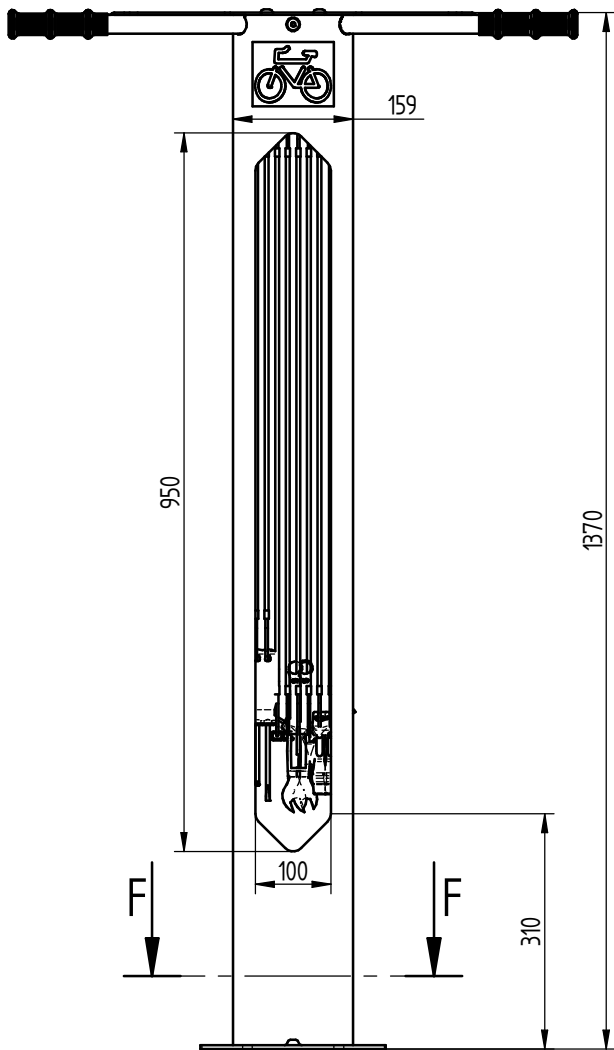
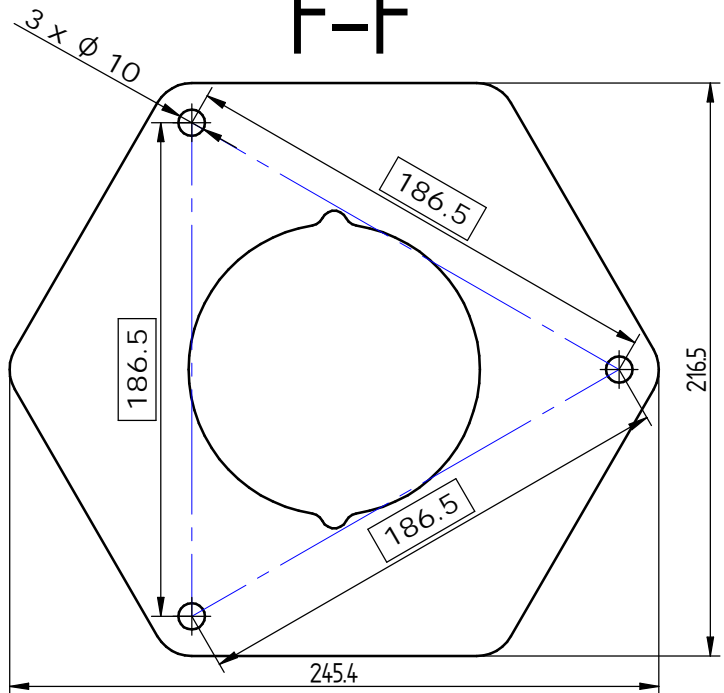
Nota :

- Ancrage Non Fournis.

204025

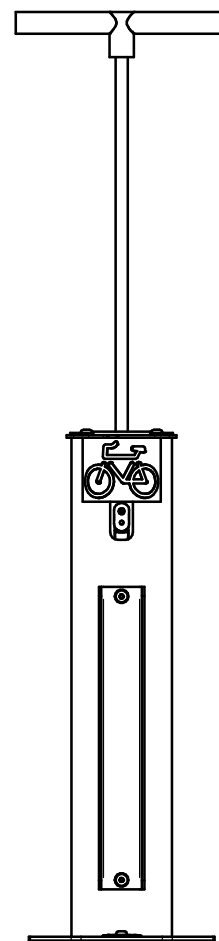
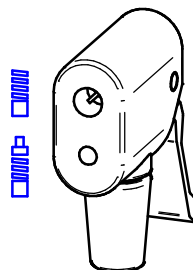
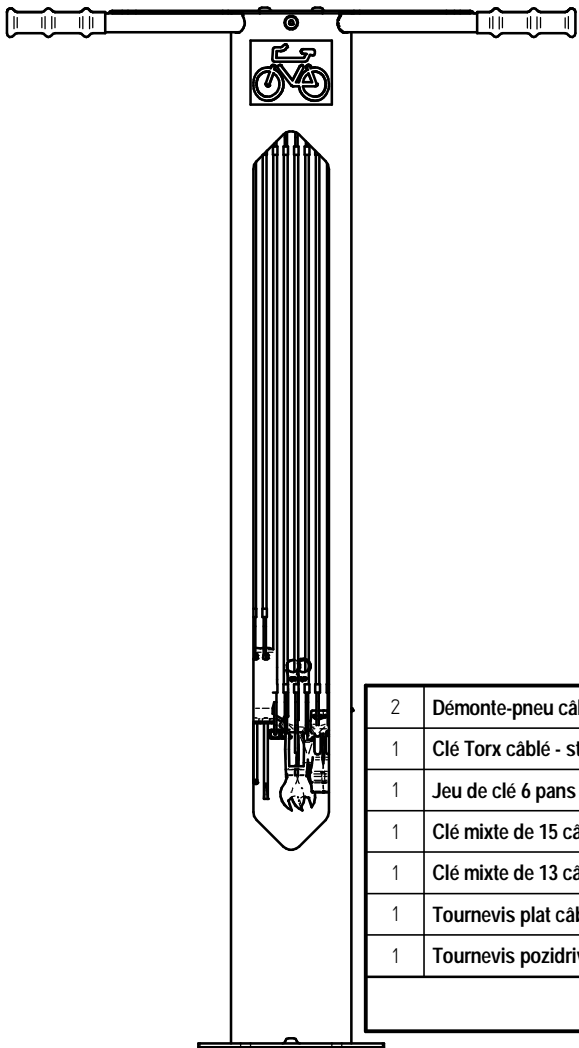
204027

F-F



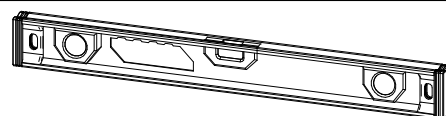
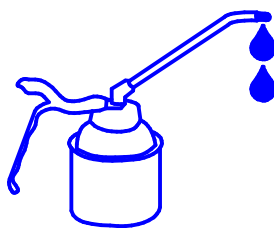
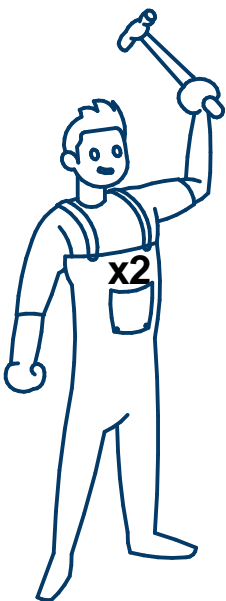
Nota :

- Ancrage Non Fournis.



|                   |   |
|-------------------|---|
| 2                 | Démonte-pneu câblé - station entretien vélo AMSTERDAM       |
| 1                 | Clé Torx câblé - station entretien vélo AMSTERDAM           |
| 1                 | Jeu de clé 6 pans câblé - station entretien vélo AMSTERDAM  |
| 1                 | Clé mixte de 15 câblé - station entretien vélo AMSTERDAM    |
| 1                 | Clé mixte de 13 câblé - station entretien vélo AMSTERDAM    |
| 1                 | Tournevis plat câblé - station entretien vélo AMSTERDAM     |
| 1                 | Tournevis pozidriv câblé - station entretien vélo AMSTERDAM |
| <b>Equipement</b> |   |

PROCITY = (x0)



204025 / 204027

x3



204025 / 204027

x3

