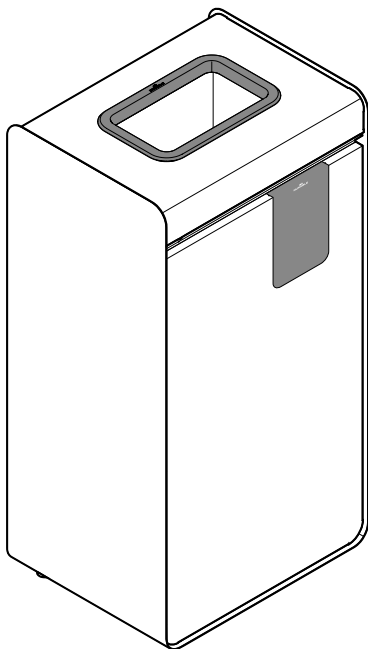




DURASORT® 55L

DE	Nutzungsinformation	02
EN	Information for use	03
FR	Informations d'utilisation.	04
ES	Información sobre el uso	05
NL	Gebruiksaanwijzing	06
IT	Informazioni sull'uso	07
SE	Information om användning	08
DK	Brugsoplysninge	09
PL	Informacja o użytkowaniu	10
NO	Bruksinformasjon	11
US	Information for use	12



3211 / # 3212 / # 3213 / # 3214 / # 3215

Zu Ihrer Sicherheit

Beachten und befolgen Sie die gesamten Nutzungsinformationen während der Produktnutzung. Nutzungsinformation für eine spätere Verfügbarkeit aufbewahren.

Bestimmungsgemäße Verwendung

Der DURASORT® ist für den Einsatz als Wertstoff-sammler in Innenräumen wie öffentlichen Gebäuden, Schulen oder Kantinen konzipiert. Das Produkt ist für eine gewerbliche Nutzung ausgelegt.

Jede andere Verwendung gilt als nicht bestimmungsgemäß und führt zum Haftungsausschluss.

Definition der Symbole

CAUTION

Diese Kombination aus Symbol und Signalwort weist auf eine gefährliche Situation hin, die zu leichten oder schweren Verletzungen führen kann, wenn sie nicht vermieden wird.

NOTICE

Dieses Signalwort weist auf Informationen hin, die nicht sicherheitsrelevant sind, wie zum Beispiel auf Material- und Umweltschäden.



Dieses Symbol weist auf nützliche Tipps und Empfehlungen sowie Informationen für einen effizienten und reibungslosen Betrieb hin.

Grundlegende Sicherheitshinweise

- Befolgen Sie immer die gültigen nationalen und internationalen Sicherheits-, Gesundheits- und Arbeitsvorschriften.

Verwendung

Gefahr vor Sachschäden durch fehlerhafte Nutzung.

- Bringen Sie das Produkt nicht mit Säuren, Laugen oder Ölen in Kontakt.
- Entsorgen Sie niemals heiße Gegenstände oder Asche in dem Produkt.
- Stellen Sie vor der Nutzung sicher, dass das Produkt kippsicher auf einen geraden Untergrund steht. Das Produkt kann über die verstellbaren Füße ausgerichtet werden.

- Verwenden Sie das Produkt nur mit passenden Müllbeuteln. Je nach Abfallart, bspw. durch feuchten Bioabfall, kann der Innenbehälter beschädigt werden.
- Stellen Sie sich nicht auf das Produkt.

Reinigung

Gefahr vor Materialschäden.

- Aggressive Reiniger oder scharfe Gegenstände können die Oberflächen verletzen.
- Verwenden Sie keine scharfen Gegenstände, scheuernde oder aggressive Reinigungsmittel und keine Lösungsmittel.
- Reinigen Sie das Produkt mit einem weichen Tuch.

Entsorgung

Gefahr für die Umwelt durch unsachgemäße Entsorgung.

- Trennen Sie die verschiedenen Materialien.
- Entsorgen Sie das Produkt entsprechend der lokalen Entsorgungsvorschriften.

For your safety

Observe and follow all usage information when using the product. Store the usage information for later availability if required.

Intended use

The DURASORT® is designed for use as a recycling collector in indoor areas such as public buildings, schools, or canteens. The product is intended for commercial use.

Any other use is considered improper and will result in exclusion of liability.

Definition of symbols

CAUTION

This combination of symbol and signal word indicates a hazardous situation which, if not avoided, may result in minor or serious injuries.

NOTICE

This signal word indicates information that is not relevant to safety, such as material and environmental damage.



This symbol indicates useful tips and recommendations as well as information for efficient and smooth operation.

Fundamental safety instructions

- Always follow the applicable national and international safety, health and work regulations.

Use

Risk of material damage due to incorrect use.

- Do not expose the product to acids, alkalis, or oils.
- Never dispose of hot items or ash in the product.
- Before use, ensure that the product stands securely on a level surface. The product can be adjusted using the adjustable feet.
- Only use suitable garbage bags with the product. Depending on the type of waste, e.g., wet organic waste, the inner container may be damaged.
- Do not stand on the product.

Cleaning

Danger of material damage.

- Aggressive cleaning agents or sharp objects can damage the surfaces.
- Do not use any sharp objects, abrasive or aggressive cleaning agents or solvents.
- Clean the product with a soft cloth.

Disposal

Danger to the environment due to improper disposal.

- Separate the different materials.
- Dispose of the product in accordance with local disposal regulations.

Pour votre sécurité

Respectez et suivez toutes ces informations pendant l'utilisation du produit. Conservez les informations d'utilisation pour qu'elles restent disponibles ultérieurement.

Utilisation conforme

Le DURASORT® est conçu pour être utilisé comme collecteur de déchets recyclables dans des espaces intérieurs tels que les bâtiments publics, les écoles ou les cantines. Ce produit est destiné à une utilisation professionnelle.

Toute autre utilisation est considérée comme non conforme à l'usage prévu et entraîne l'exclusion de la responsabilité.

Définition des symboles**⚠ CAUTION**

Cette combinaison d'un symbole et d'un mot d'avertissement indique une situation dangereuse qui, si elle n'est pas évitée, peut entraîner des blessures légères ou graves.

NOTICE

Ce mot d'avertissement attire l'attention sur des informations qui ne concernent pas la sécurité, par exemple des dommages matériels et environnementaux.

i

Ce symbole indique des conseils et des recommandations utiles ainsi que des informations pour un fonctionnement efficace et sans faille.

Consignes de sécurité essentielles

- Respectez toujours les réglementations nationales et internationales en vigueur en matière de sécurité, de santé et de travail.

Utilisation

Risque de dommages matériels en cas d'utilisation incorrecte.

- Ne mettez pas le produit en contact avec des acides, des bases ou des huiles.
- Ne jetez jamais d'objets chauds ni de cendres dans le produit.

- Avant utilisation, assurez-vous que le produit est stable sur une surface plane. Il peut être nivelé à l'aide des pieds réglables.
- Utilisez uniquement des sacs-poubelle adaptés. Selon le type de déchets, par exemple des biodéchets humides, le bac intérieur peut être endommagé.
- Ne montez pas sur le produit.

Nettoyage

Risque de dommages matériels.

- Les nettoyeurs agressifs ou les objets tranchants peuvent endommager les surfaces.
- N'utilisez pas d'objets tranchants, de produits de nettoyage abrasifs ou agressifs ni de solvants.
- Nettoyez le produit avec un chiffon doux.

Élimination

Danger pour l'environnement en cas d'élimination incorrecte.

- Séparez les différents matériaux.
- Éliminez le produit conformément aux réglementations locales en matière d'élimination des déchets.

Para su seguridad

Tenga en cuenta y siga toda la información de uso durante el uso del producto. Guarde la información de uso para tenerla a mano en el futuro.

Uso previsto

El DURASORT® está diseñado para su uso como recolector de reciclables en interiores como edificios públicos, escuelas o comedores. El producto está destinado a un uso comercial.

Cada uso diferente se considera inapropiado y provoca la exención de responsabilidad.

Definición de los símbolos**⚠ CAUTION**

Esta combinación de símbolo y designación de advertencia indica una situación peligrosa que puede provocar lesiones leves o graves si no se evita.

NOTICE

Esta designación de advertencia indica una información que no es relevante para la seguridad como, por ejemplo, daños materiales o ambientales.



Este símbolo indica consejos y recomendaciones útiles, así como información para un servicio eficiente y sin problemas.

Indicaciones de seguridad básicas

- Siga siempre las normas vigentes de seguridad, de salud y de trabajo nacionales e internacionales.

Uso

Peligro de daños materiales por uso inadecuado.

- No exponga el producto a ácidos, álcalis o aceites.
- Nunca deseche objetos calientes o cenizas en el producto.
- Antes de usarlo, asegúrese de que el producto esté estable sobre una superficie nivelada. Se puede ajustar mediante las patas regulables.

- Utilice solo bolsas de basura adecuadas. Según el tipo de residuo, por ejemplo, residuos orgánicos húmedos, el recipiente interior puede dañarse.
- No se suba al producto.

Limpieza

Riesgo de daños materiales.

- Los detergentes agresivos y los objetos afilados pueden dañar las superficies.
- No usar objetos afilados, detergentes agresivos o abrasivos o disolventes.
- Limpiar el producto con un paño suave.

Eliminación

Riesgo para el medio ambiente debido a una eliminación inadecuada.

- Separe los distintos materiales.
- Eliminar el producto según las disposiciones de eliminación de residuos locales.

Voor uw veiligheid

Neem alle gebruiksinformatie in acht en volg deze op wanneer u het product gebruikt. Sla gebruiksinformatie op om er later nog eens naar te kijken.

Beoogd gebruik

De DURASORT® is ontworpen voor gebruik als afvalscheidingscontainer in binnenruimtes zoals openbare gebouwen, scholen of kantines. Het product is bedoeld voor professioneel gebruik. Elk ander gebruik geldt als oneigenlijk en leidt tot uitsluiten van de aansprakelijkheid.

Definitie van de symbolen**⚠ CAUTION**

Deze combinatie van symbool en signaalwoord duidt op een gevaarlijke situatie die, indien deze niet wordt vermeden, kan leiden tot licht of ernstig letsel.

NOTICE

Dit signaalwoord duidt op informatie die niet relevant is voor de veiligheid, zoals schade aan materiaal en milieu.



Dit symbool duidt op nuttige tips en aanbevelingen en op informatie voor een efficiënte en vlekkeloze werking.

Fundamentele veiligheidsinstructies

- Volg altijd de geldende nationale en internationale veiligheids-, gezondheids- en arbeidsvoorschriften.

Gebruik

Gevaar voor materiële schade door verkeerd gebruik.

- Breng het product niet in contact met zuren, logen of oliën.
- Gooi nooit hete voorwerpen of as in het product.
- Zorg ervoor dat het product stevig op een vlakke ondergrond staat vóór gebruik. Het kan worden afgesteld met behulp van de verstelbare poten.
- Gebruik alleen geschikte vuilniszakken. Afhankelijk van het type afval, bijvoorbeeld nat gft-afval, kan de binnenbak beschadigd raken.
- Ga niet op het product staan.

Reiniging

Gevaar voor materiële schade.

- Agressieve reinigingsmiddelen of scherpe voorwerpen kunnen de oppervlakken beschadigen.
- Gebruik geen scherpe voorwerpen, schurende of agressieve reinigingsmiddelen en geen oplosmiddelen.
- Reinig het product met een zachte doek.

Weggoaien

Gevaar voor het milieu door onvakkundig weggoaien.

- Scheid de verschillende materialen.
- Gooi het product weg volgens de plaatselijke afvalverwerkingsrichtlijnen.

Per la tua sicurezza

Osserva e rispetta tutte le avvertenze di sicurezza durante l'utilizzo del prodotto. Conserva le Istruzioni di sicurezza per future consultazioni.

Utilizzo conforme allo scopo

Il DURASORT® è progettato per essere utilizzato come contenitore per la raccolta differenziata in ambienti interni come edifici pubblici, scuole o mense. Il prodotto è destinato a un uso professionale.

Ogni utilizzo diverso è considerato non conforme e comporta esclusione della responsabilità.

Spiegazione dei simboli**⚠ CAUTION**

Questa combinazione di simbolo e parola-segnale rimanda a una situazione di pericolo che, se non evitata, può portare a ferimento lieve o grave.

NOTICE

Questa parola-segnale rimanda a informazioni che non rilevano ai fini della sicurezza, come p. es. a danni per materiale e ambiente.



Questo simbolo rimanda a consigli e suggerimenti utili nonché a informazioni per un funzionamento efficace e senza intoppi.

Avvertenze di sicurezza fondamentali

- Rispettare sempre la normativa sulla sicurezza, la salute e il lavoro applicabile a livello nazionale e internazionale.

Utilizzo

Rischio di danni materiali a causa di un uso errato.

- Non mettere il prodotto a contatto con acidi, basi o oli.
- Non gettare mai oggetti caldi o cenere nel prodotto.
- Prima dell'uso, assicurarsi che il prodotto sia stabile su una superficie piana. Può essere livellato tramite i piedini regolabili.
- Utilizzare solo sacchetti adatti. A seconda del tipo di rifiuto, ad esempio rifiuti organici umidi, il contenitore interno potrebbe danneggiarsi.
- Non salire sul prodotto.

Pulizia

Rischio di danni materiali.

- Detersivi aggressivi o oggetti appuntiti possono scalfire le superfici.
- Non utilizzare oggetti appuntiti, detersivi abrasivi o aggressivi o solventi.
- Pulire il prodotto con un panno morbido.

Smaltimento

Rischi per l'ambiente da smaltimento non idoneo.

- Separare i diversi materiali.
- Smaltire il prodotto in conformità alle vigenti norme di smaltimento.

För din egen säkerhet

Beakta och följ all användarinformation medan du använder produkten. Spara på användarinformationen för senare användning.

Avsedd användning

DURASORT® är avsedd att användas som återvinningsbehållare i inomhusmiljöer som offentliga byggnader, skolor eller matsalar. Produkten är avsedd för kommersiellt bruk.

All annan användning definieras som ej avsedd användning och leder till ansvarsfrihet.

Definition av symbolerna

⚠ CAUTION

Denna kombination av symbol och signalord informerar om en farlig situation som kan leda till lätta eller allvarliga personskador om den inte undviks.

NOTICE

Detta signalord hänvisar till information som inte är säkerhetsrelevant, till exempel material- och miljöskador.



Denna symbol ger användbara tips och rekommendationer samt information för en effektiv och smidig användning.

Grundläggande säkerhetsanvisningar

- Följ alltid gällande nationella och internationella säkerhets-, hälsoskydds- och arbetsföreskrifter.

Användning

Risk för sakskadorna vid felaktig användning.

- Utsätt inte produkten för syror, baser eller oljor.
- Kassera aldrig heta föremål eller aska i produkten.
- Se till att produkten står stadigt på en plan yta innan användning. Produkten kan justeras med hjälp av de justerbara fötterna.
- Använd endast passande soppåsar. Beroende på avfallstyp, t.ex. vått matavfall, kan innerbehållaren ta skada.
- Stå inte på produkten.

Rengöring

Risk för materialskador.

- Aggressiva rengöringsmedel eller vassa föremål kan skada ytorna.
- Använd inga vassa föremål, inga repande eller aggressiva rengöringsmedel och inga lösningsmedel.
- Rengör produkten med en mjuk duk.

Avfallshantering

Risk för miljön vid felaktig avfallshantering.

- Sortera materialen.
- Avfallshandla produkten enligt gällande lokala föreskrifter för avfallshantering.

Af hensyn til din sikkerhed

Overhold og følg alle brugsanvisninger, når produktet benyttes. Opbevar brugsanvisningerne til senere brug.

Formålsbestemt anvendelse

DURASORT® er designet til brug som affaldssorteringsbeholder i indendørsområder som offentlige bygninger, skoler eller kantiner.

Produktet er beregnet til kommerciel brug.

Enhver anden anvendelse anses som ikke-formålsbestemt anvendelse og medfører ansvarsfraskrivelse.

Definition af symbolerne

CAUTION

Denne kombination af symbol og signalord henviser til en farlig situation, som kan medføre mindre eller alvorlige personskader, hvis den ikke undgås.

NOTICE

Dette signalord henviser til informationer, som ikke er relevant for sikkerheden, såsom materielle skader og miljøskader.



Dette symbol henviser til nyttige tips og anbefalinger samt informationer om en effektiv og problemfri drift.

Grundlæggende sikkerhedsinstruktioner

- Følg altid de gældende nationale og internationale sikkerheds-, sundheds- og arbejdsbestemmelser.

Anvendelse

Risiko for materielle skader som følge af ukorrekt brug.

- Undgå kontakt med syrer, baser eller olier.
- Smid aldrig varme genstande eller aske i produktet.
- Sørg for, at produktet står stabilt på et plant underlag før brug. Det kan justeres med de justerbare fødder.
- Brug kun passende affaldsposer.
Afhængig af affaldstypen, f.eks. vådt bioaffald, kan inderbeholderen tage skade.
- Stå ikke på produktet.

Rengøring

Risiko for materielle skader.

- Aggressive rengøringsmidler eller skarpe genstande kan beskadige overfladerne.
- Benyt ikke skarpe genstande, slibende eller aggressive rengøringsmidler og heller ingen opløsningsmidler.
- Rengør produktet af med en blød klud.

Bortskaffelse

Risiko for miljøet som følge af ukorrekt bortskaffelse.

- Sortér materialerne.
- Bortskaf produktet i overensstemmelse med de lokale bestemmelser om bortskaffelse.

Dla własnego bezpieczeństwa

Przestrzegać wszystkich informacji dotyczących użytkowania produktu. Zachować informacje dotyczące użytkowania do późniejszego wglądu.

Użytkowanie zgodne z przeznaczeniem

DURASORT® jest przeznaczony do użytku jako pojemnik na surowce wtórne wewnątrz budynków, takich jak obiekty publiczne, szkoły czy stołówki. Produkt jest przeznaczony do użytku komercyjnego.

Każde inne użycie uważane jest za niezgodne z przeznaczeniem i powoduje wyłączenie odpowiedzialności.

Definicja symboli**⚠ CAUTION**

To połączenie symbolu i hasła ostrzegawczego wskazuje na niebezpieczną sytuację, która może spowodować drobne lub poważne obrażenia.

NOTICE

To hasło ostrzegawcze wskazuje na informacje, które nie są istotne dla bezpieczeństwa, takie jak szkody materialne lub środowiskowe.



Ten symbol wskazuje na przydatne informacje i zalecenia, a także wskazówki dotyczące sprawnej i bezproblemowej eksploatacji.

Podstawowe wskazówki dotyczące bezpieczeństwa

- Zawsze przestrzegać obowiązujących krajowych i międzynarodowych przepisów BHP.

Użytkowanie

Ryzyko uszkodzeń z powodu nieprawidłowego użytkowania.

- Nie dopuszczać do kontaktu z kwasami, zasadami ani olejami.
- Nigdy nie wrzucaj gorących przedmiotów ani popiołu do pojemnika.
- Przed użyciem upewnij się, że pojemnik stoi stabilnie na równej powierzchni. Można go wypoziomować za pomocą regulowanych nóżek.

- Używaj wyłącznie odpowiednich worków na śmieci. W zależności od rodzaju odpadów, np. mokrych bioodpadów, pojemnik wewnętrzny może ulec uszkodzeniu.
- Nie stawaj na pojemniku.

Czyszczenie

Niebezpieczeństwo uszkodzeń.

- Agresywne środki czyszczące lub ostre przedmioty mogą uszkodzić powierzchnie.
- Nie używać żadnych ostrych przedmiotów, szorujących lub agresywnych środków czyszczących ani rozpuszczalników.
- Czyścić produkt za pomocą miękkiej szmatki.

Usuwanie

Zagrożenie dla środowiska z powodu niewłaściwego usuwania.

- Segreguj różne materiały.
- Usuwać produkt zgodnie z lokalnymi przepisami dotyczącymi usuwania.

Til din sikkerhet

Vær oppmerksom på og følg all bruksinformasjon ved bruk av produktet. Oppbevar bruksinformasjonen til senere bruk.

Tiltenkt bruk

DURASORT® er beregnet for bruk som kildesorteringsbeholder innendørs, for eksempel i offentlige bygg, skoler eller kantiner. Produktet er ment for kommersiell bruk.

Hver annen bruk gjelder som ikke tiltenkt og fører til ansvarsfraskrivelse.

Definisjon av symbolene

⚠ CAUTION

Denne kombinasjonen av symbol og signalord henviser til en farlig situasjon som kan medføre lette eller grove kroppsskader, hvis den ikke unngås.

NOTICE

Dette signalordet henviser til ikke sikkerhetsrelevante informasjon, som for eksempel til skader på materiale eller miljø.



Dette symbolet henviser til nyttige tips og anbefalinger samt til informasjon for en effektiv og knirkefri drift.

Grunnleggende sikkerhetsinformasjon

- Følg alltid de gyldige nasjonale og internasjonale sikkerhets-, helse- og arbeidsforskrifter.

Bruk

Fare for materielle skader ved feil bruk.

- Ikke la produktet komme i kontakt med syrer, baser eller oljer.
- Kast aldri varme gjenstander eller aske i produktet.
- Sørg for at produktet står stødig på et jevnt underlag før bruk. Produktet kan justeres med justerbare føtter.
- Bruk kun passende søppelposer. Avhengig av avfallstype, f.eks. vått matavfall, kan innerbeholderen bli skadet.
- Ikke stå på produktet.

Rengjøring

Fare for skader på materialet.

- Aggressive rengjøringsmidler eller skarpe gjenstander kan skade overflatene.
- Ikke bruk skarpe gjenstander, skurende eller aggressive rengjøringsmidler og ikke løsemidler.
- Rengjør produktet med en myk klut.

Kassering

Fare for miljøet ved usakkyndig kassering.

- Sorter materialene.
- Kassér produktet i samsvar med lokale forskrifter for kassering.

For your safety

Observe and follow all usage information when using the product. Store the usage information for later availability if required.

Intended use

The DURASORT® is designed for use as a recycling collector in indoor areas such as public buildings, schools, or canteens. The product is intended for commercial use.

Any other use is considered improper and will result in exclusion of liability.

Definition of symbols**⚠ CAUTION**

This combination of symbol and signal word indicates a hazardous situation which, if not avoided, may result in minor or serious injuries.

NOTICE

This signal word indicates information that is not relevant to safety, such as material and environmental damage.



This symbol indicates useful tips and recommendations as well as information for efficient and smooth operation.

Fundamental safety instructions

- Always follow the applicable national and international safety, health and work regulations.

Use

Risk of material damage due to incorrect use.

- Do not expose the product to acids, alkalis, or oils.
- Never dispose of hot items or ash in the product.
- Before use, ensure that the product stands securely on a level surface. The product can be adjusted using the adjustable feet.
- Only use suitable garbage bags with the product. Depending on the type of waste, e.g., wet organic waste, the inner container may be damaged.
- Do not stand on the product.

Cleaning

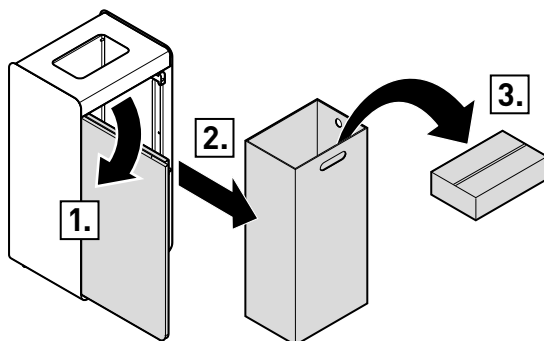
Danger of material damage.

- Aggressive cleaning agents or sharp objects can damage the surfaces.
- Do not use any sharp objects, abrasive or aggressive cleaning agents or solvents.
- Clean the product with a soft cloth.

Disposal

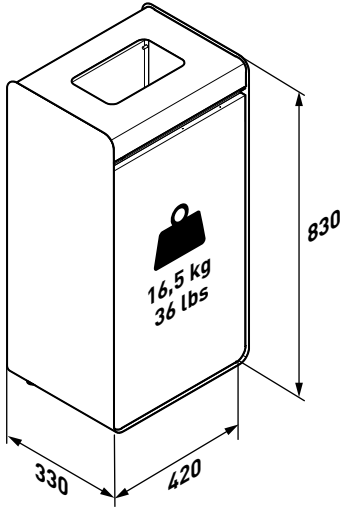
Danger to the environment due to improper disposal.

- Separate the different materials.
- Dispose of the product in accordance with local disposal regulations.

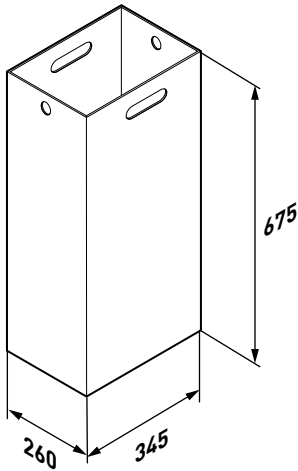




1x



1x



3211

1x

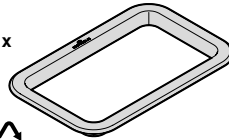


2x



3212

1x



2x



3213

1x

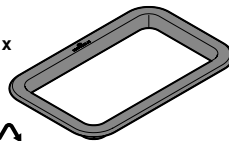


2x



3214

1x

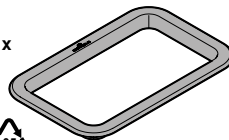


2x



3215

1x

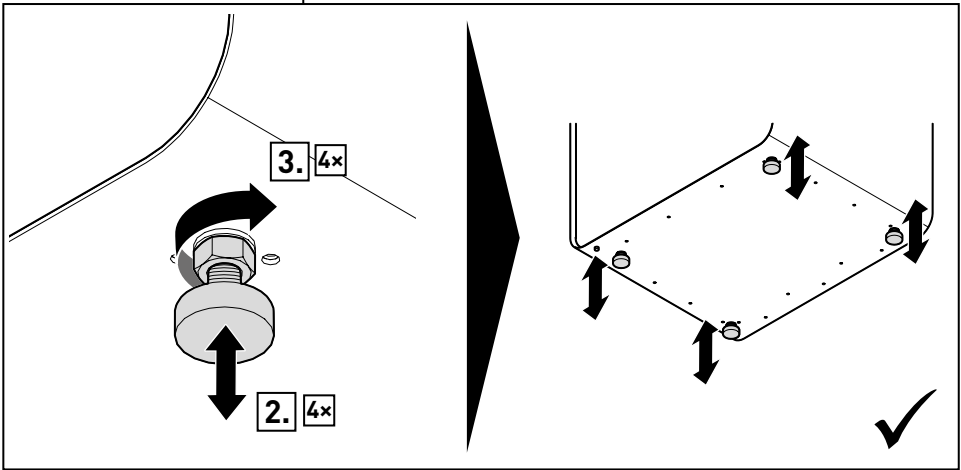
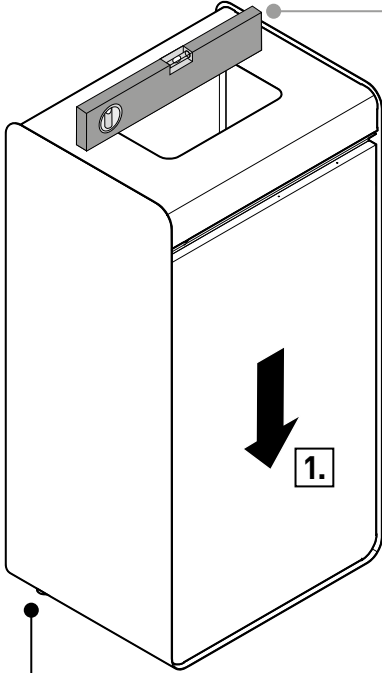
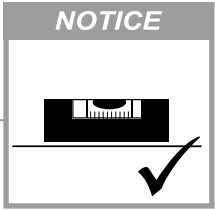


2x

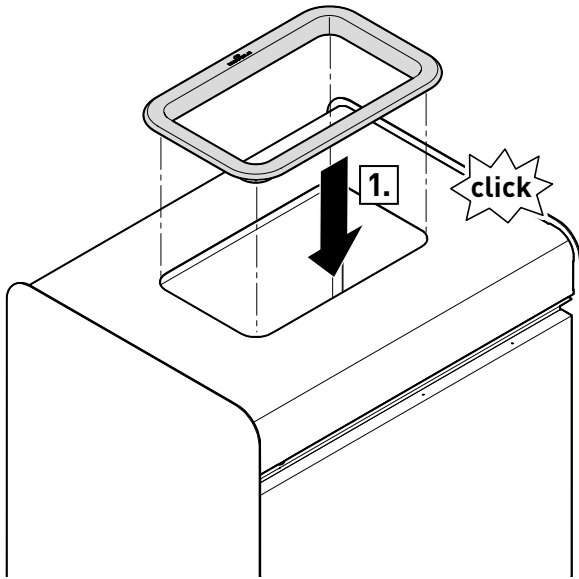




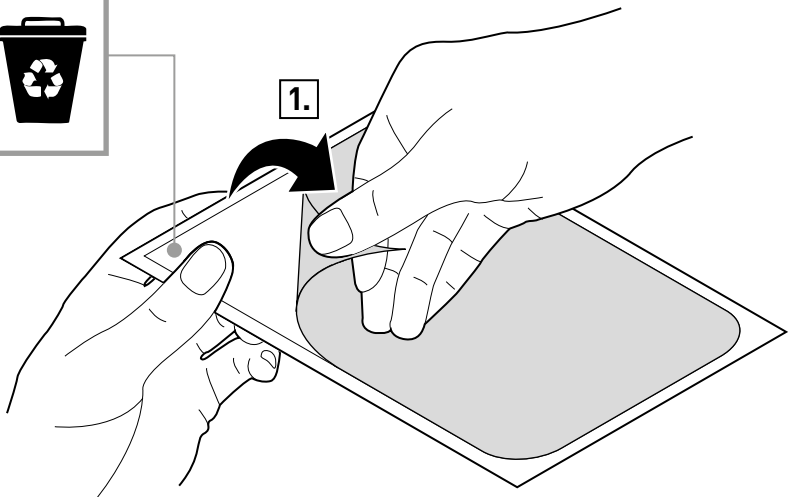
01

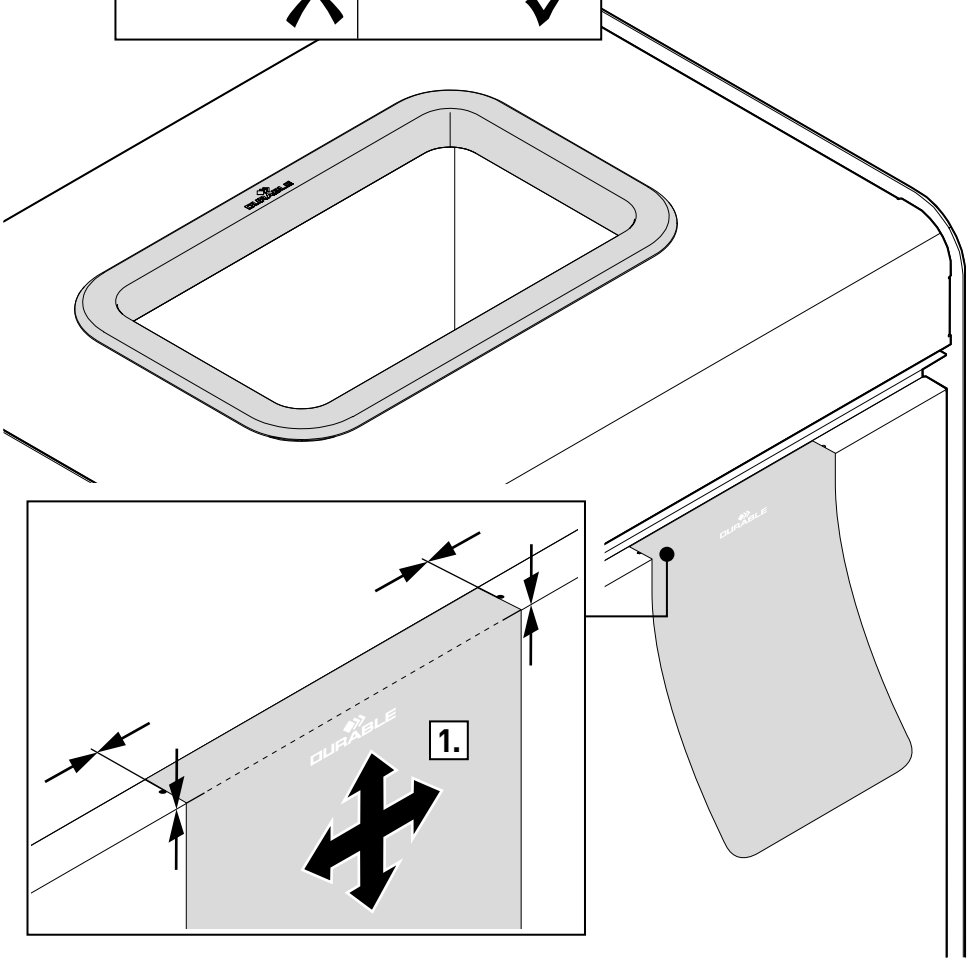
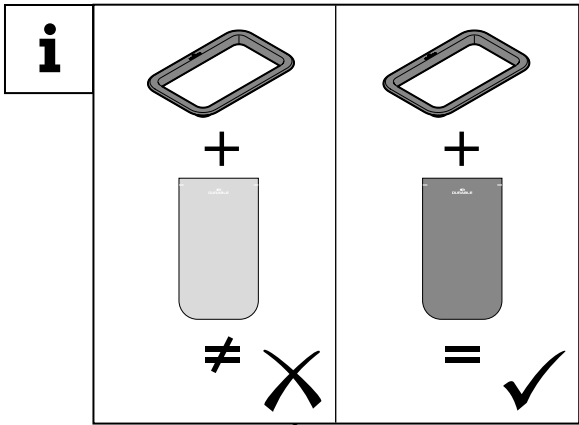


02

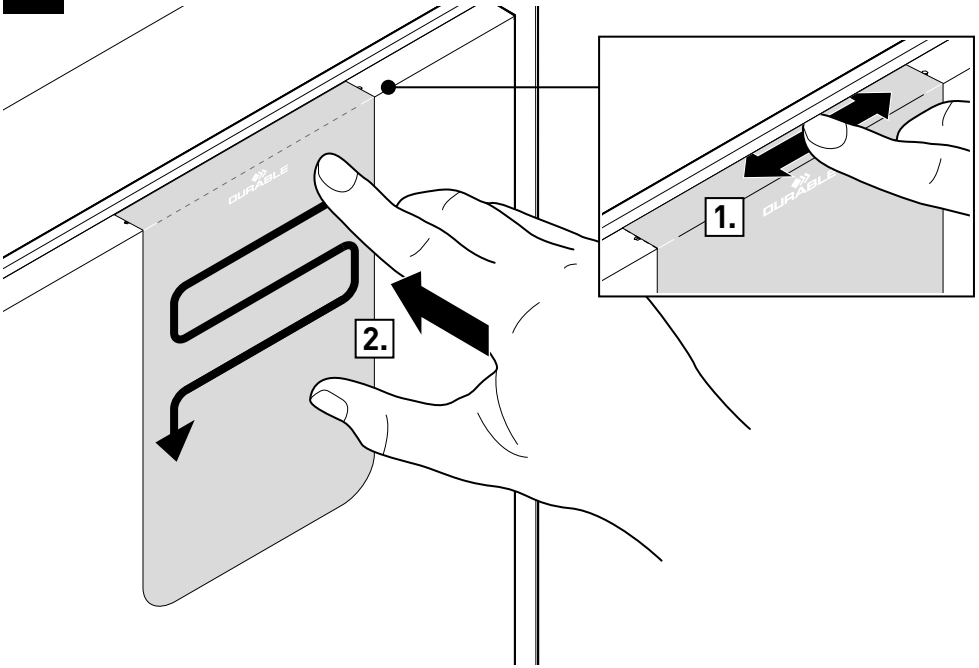


03



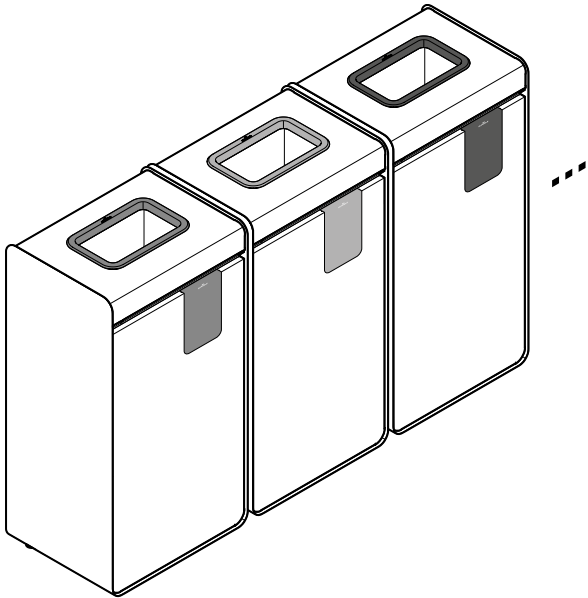


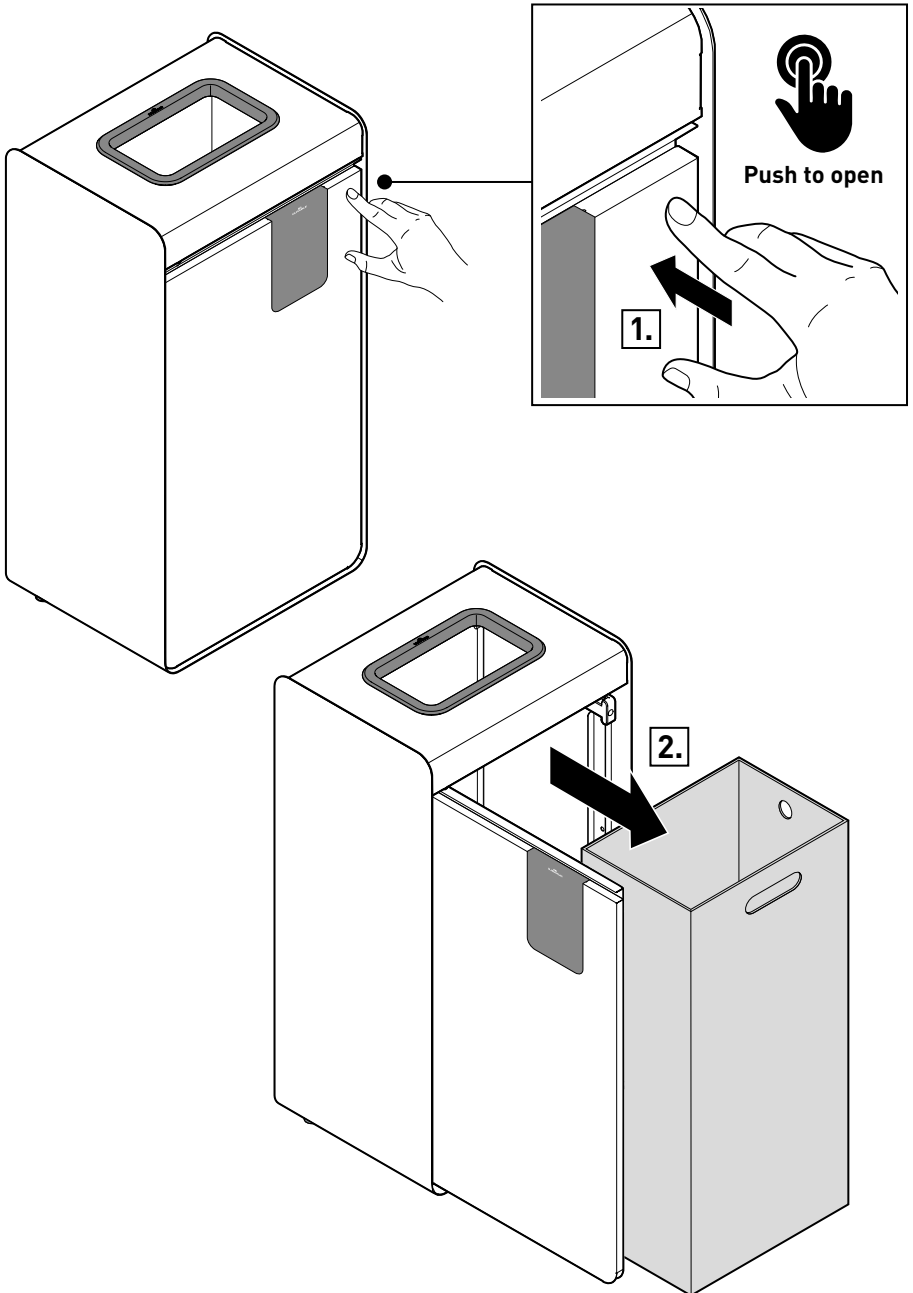
05

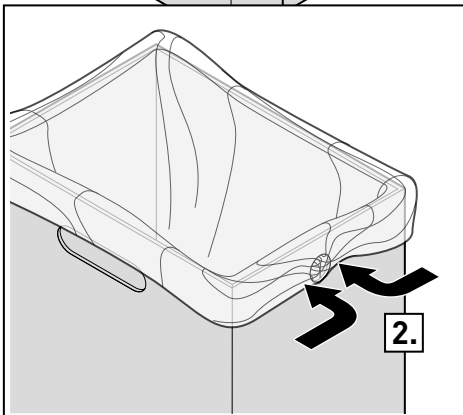
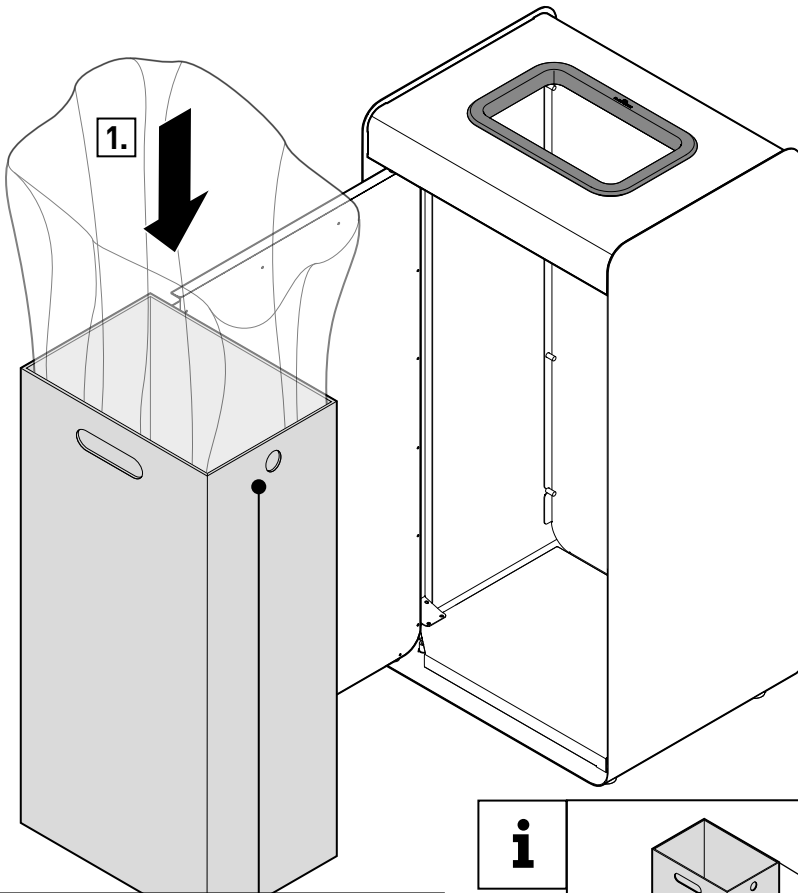
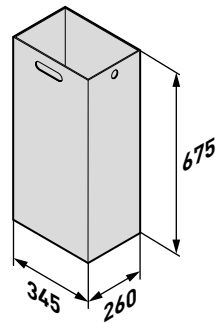


i

01 - 05





**i**

≤ 35 kg
≤ 77 lbs



55 l



DURABLE

DURABLE · Hunke & Jochheim GmbH & Co. KG
Westfalenstraße 77-79 · 58636 Iserlohn · Germany
T +49 (0)2371 662-0 · F +49 (0)2371 662-221
info@ durable.de · durable.de