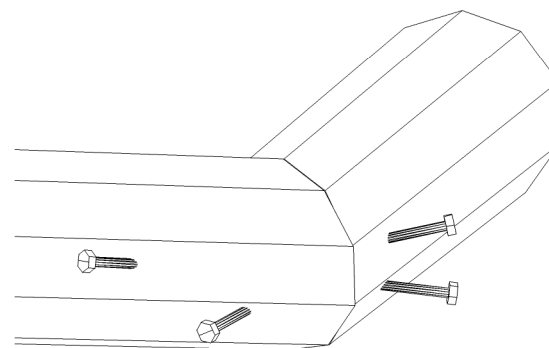
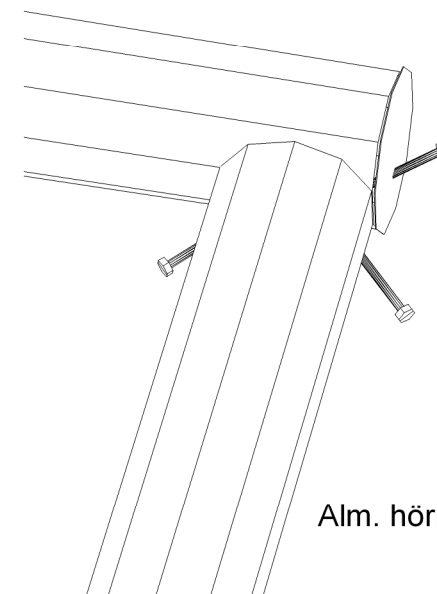


Längdskarv



Hörn i gering



Alm. hörn

Alla skarvar/fogar sätts ihop med
4 st. 6 x 120 mm skruvar.
Skruvarna ska skruvas in från sidorna
och sänkas ned i träet.

32: Skarvdetaljer kantbegränsningar