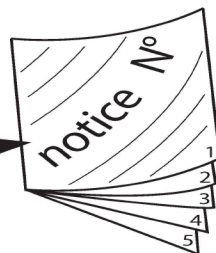


1



- 1) N° NOT715
- 2) N° NOT619
- 3) N° NOT719
- 4) N° NOT723
- 5) N° NOT724
- 6) N° NOT474



**PROCITY**

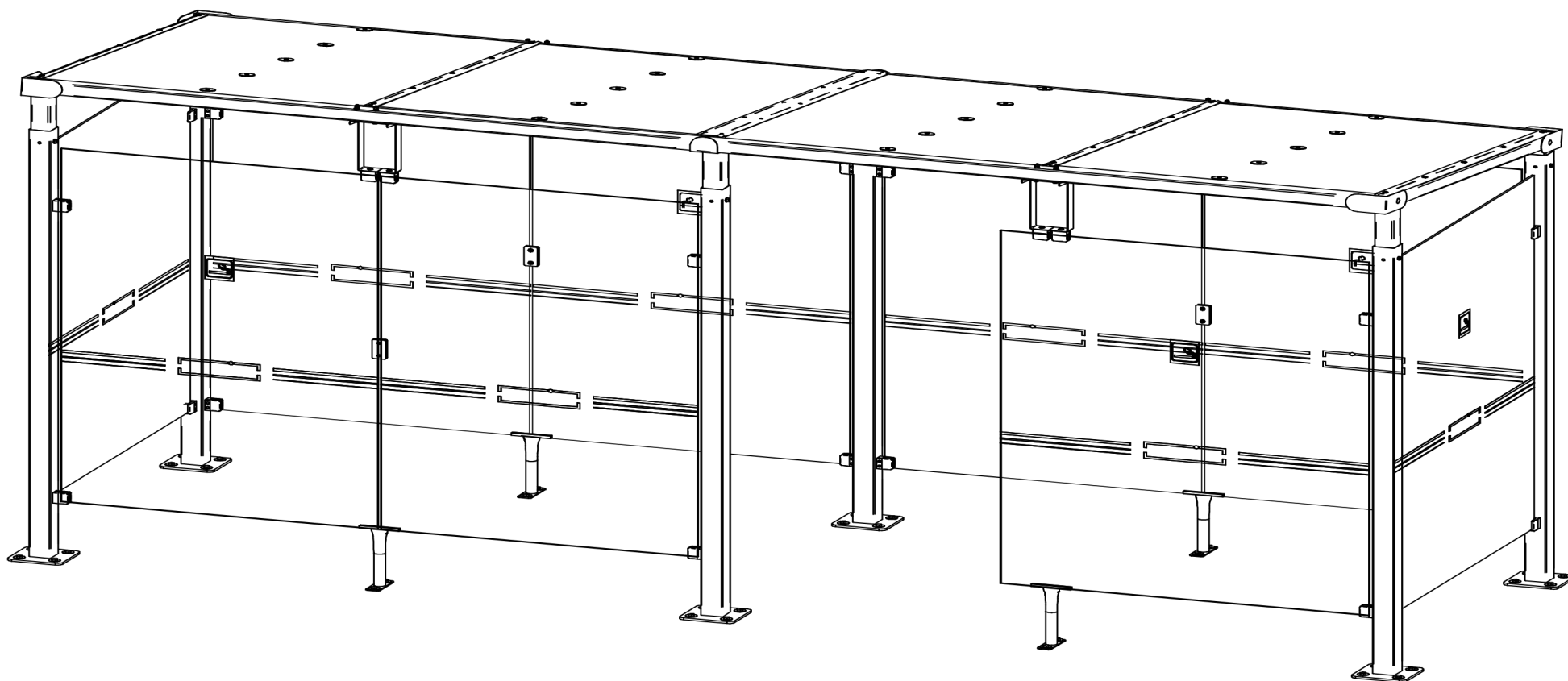
N° OF :

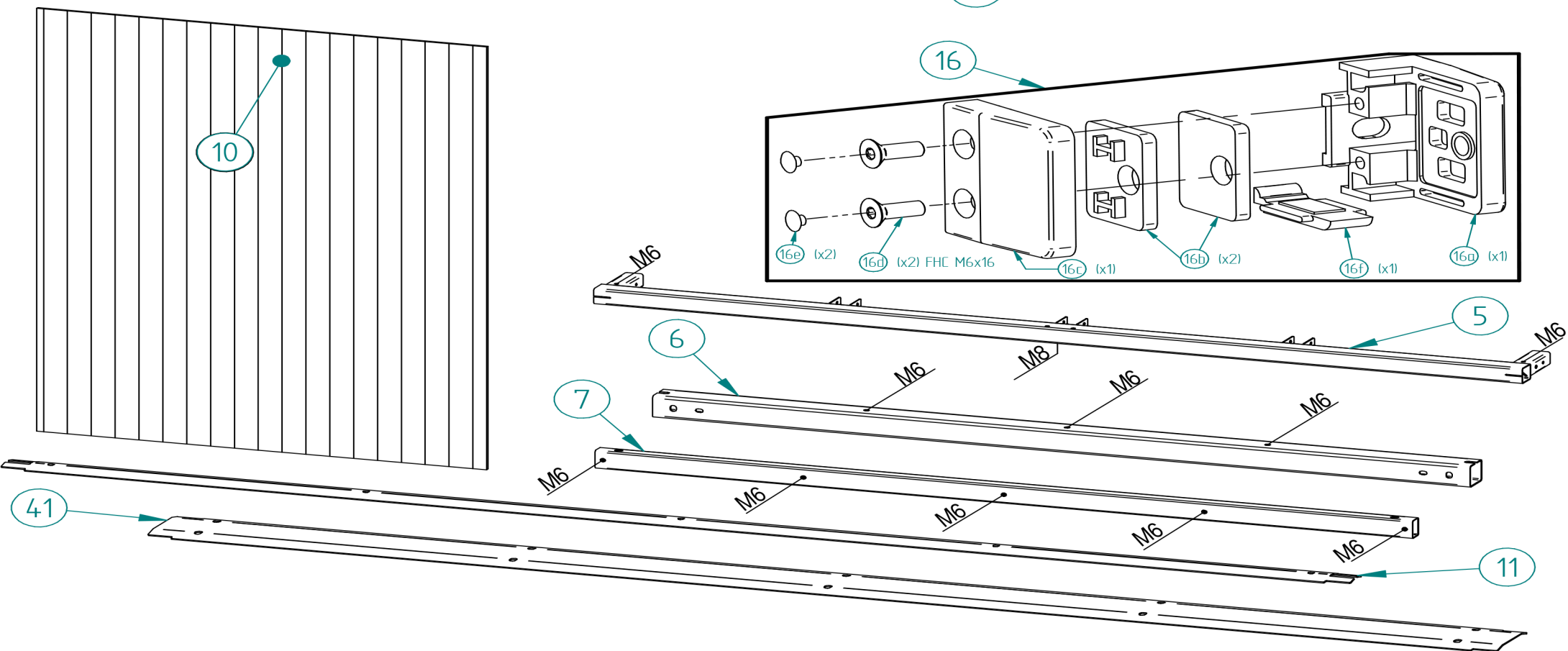
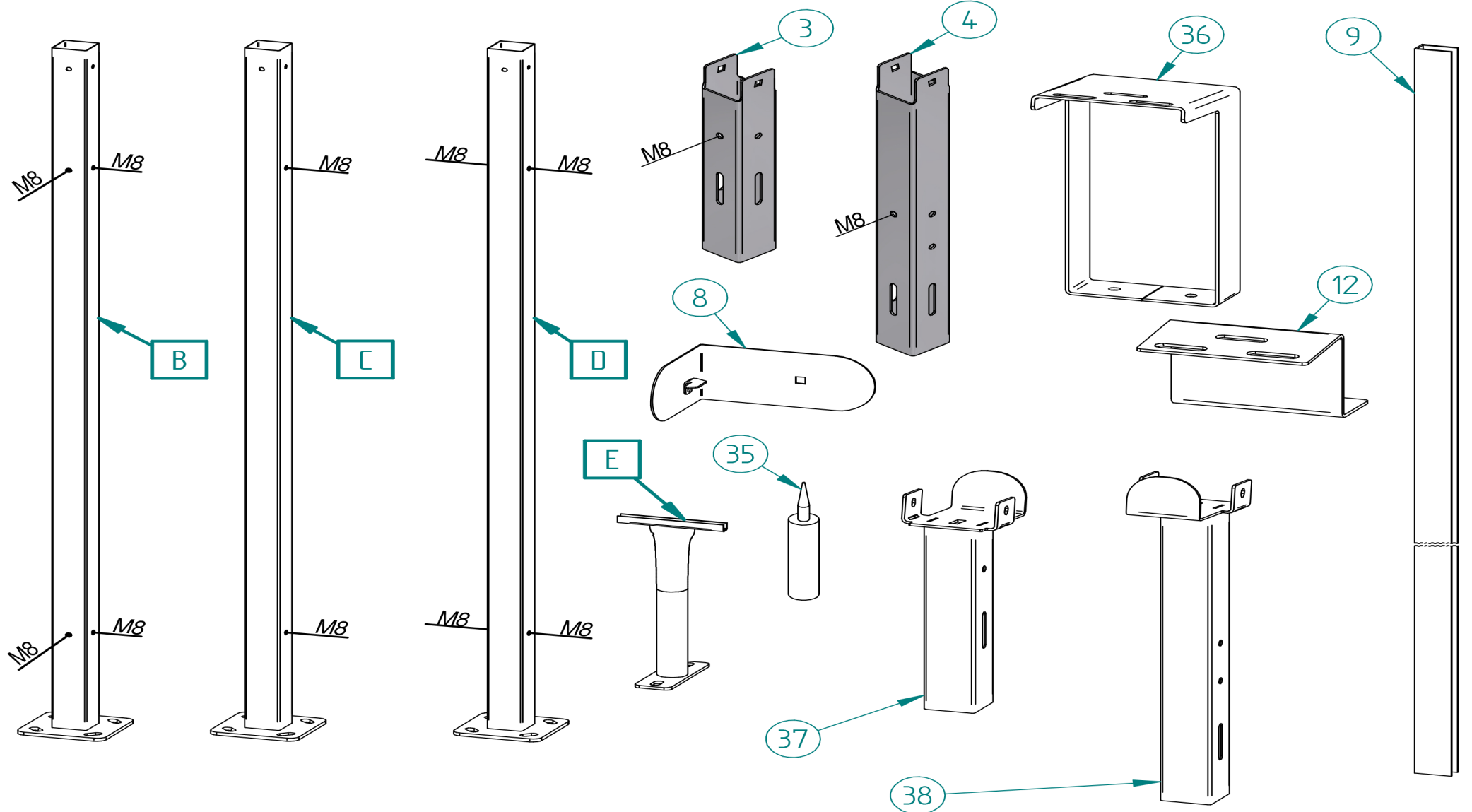
FRANCE: +33.(0)2.54.80.32.99  
EXPORT: +33.(0)1.39.08.26.55

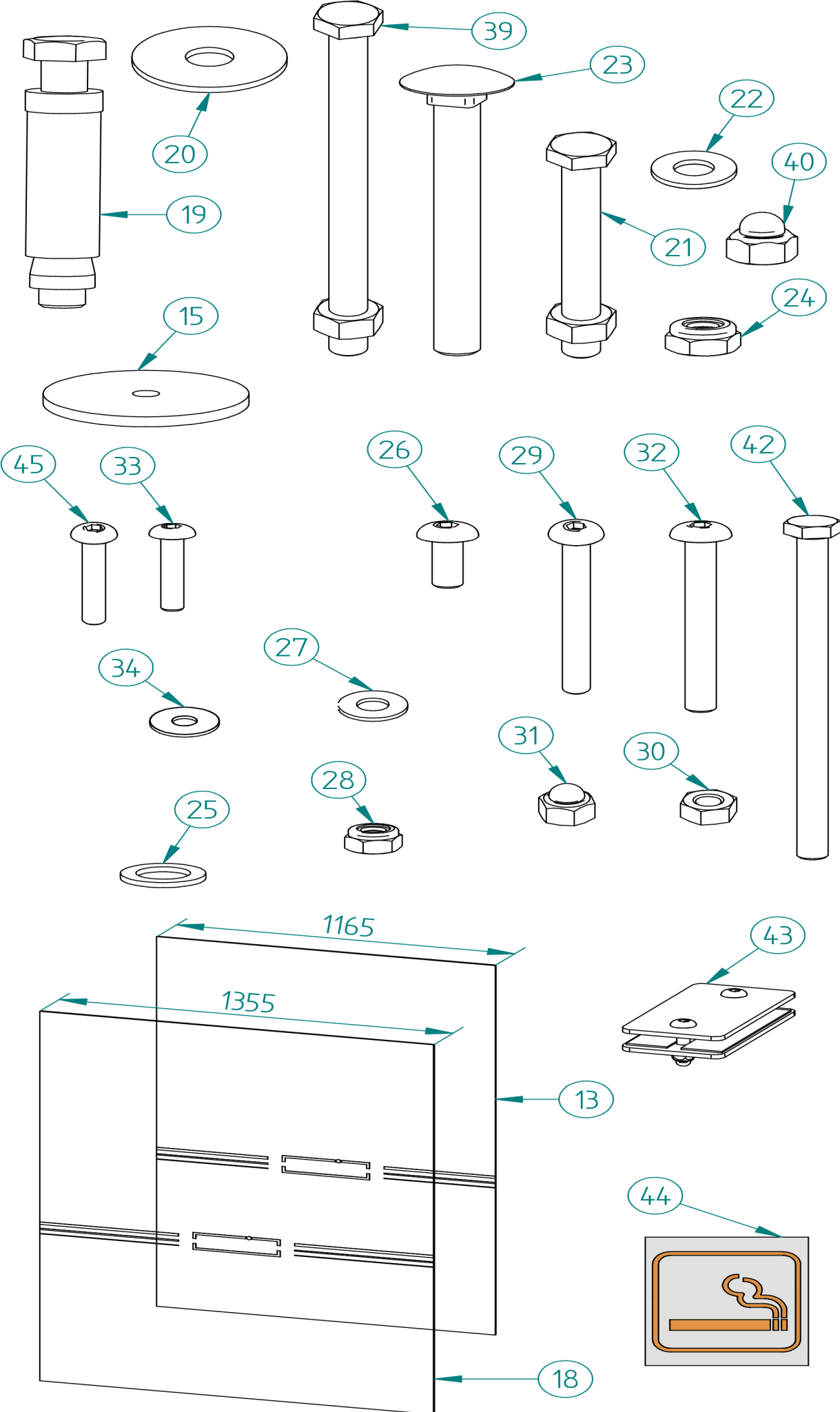


# ABRI FUMEUR MILAN - Lg.5000

Poteaux 80x80, 1 Bardage de Fond, 2 Bardages Latéraux et 1 Retour Avant - Réf.529406





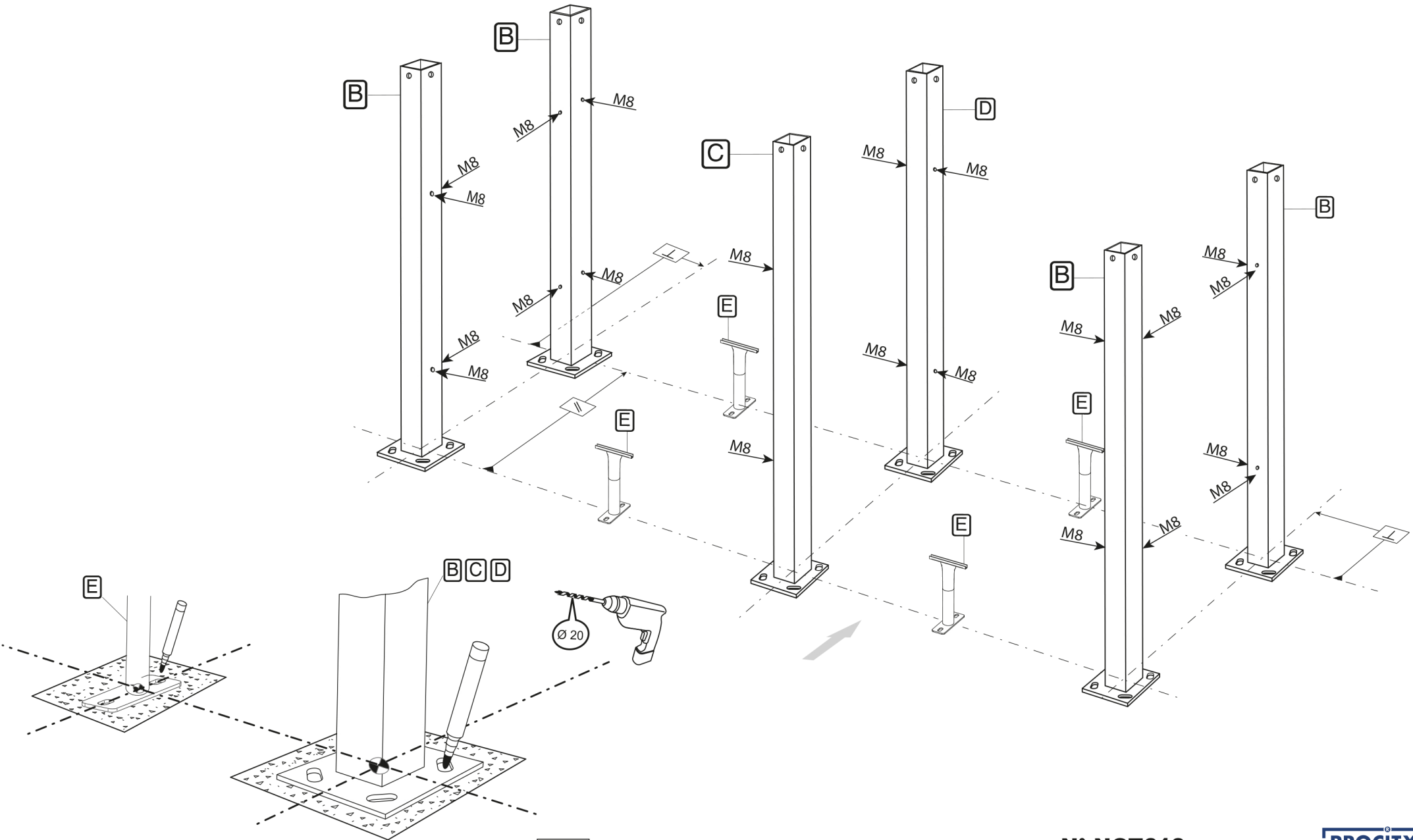


45	ACC22035	20	Vis BHC M6x40 Inox A2-70	
44	ACC01015	6	Adhésif "Fumeur"	
43	SFI529301-B	3	PINCE ENTRE VITRAGE	
42	ACC22050	2	Vis H M8x130 Inox A2-70	
41	SFI529241-03	1	TOLE DE LIAISON INITIAL/COMPLEMENTAIRE	
40	ACC04987	2	Écrou Borgne Frein M10 Bague Nylon - A2	
39	ACC02157	2	Boulon H M10x150 - ZN	
38	SFI529241-B	1	SUPPORT DE TOIT CENTRAL AVANT	
37	SFI529241-A	1	SUPPORT DE TOIT CENTRAL ARRIERE	
36	SFI529405-05	2	PATTE DE FIXATION SUP. VITRE TOITURE	
35	ACC19111	1	SILICONE TRANSLUCIDE	
34	ACC18081	30	Rondelle Plate $\phi$ 6L A2	
33	ACC220216	30	Vis BHC M6x30 Inox A2-70	
32	ACC22185	16	Vis BHC M8x70 A2-70	
31	ACC04986	26	Écrou M8 Frein Borgne A2-70	
30	ACC05012	8	Écrou H M8 A2	
29	ACC02144	8	Vis BHC M8x80 A2-70	
28	ACC04981	8	Écrou M8 frein bague nylon A2	
27	ACC18145	64	Rondelle $\phi$ 8M A2-70	
26	ACC22226	34	Vis BHC M8x20 A2-70	
25	ACC18120	4	Rondelle Plastique $\phi$ 14,1x $\phi$ 22x2	
24	ACC05038	4	Écrou frein M10 Inox	
23	ACC220362	4	Vis REC M10x90 Inox A2-70	
22	ACC18143	14	Rondelle M10 - ZN	
21	ACC02174	6	Boulon H M10x90 - ZN	
20	ACC18130	32	Rondelle large LL12 A2-70	
19	ACC03322	32	Cheville à expansion M12	
18	VIT81125-02	3	VERRE SECURIT 1860x1355	
16	ACC16127	30	PINCE A VERRE AVEC SABOT	
15	ACC529260-01	20	ATTACHE ALVEOLAIRE $\phi$ 53	
13	VIT81108-02	6	VERRE SECURIT 1860x1165	
12	SFI529240-05	2	PATTE DE FIXATION BARDAGE VERRE DE FOND	
11	SFI529240-04	4	TOLE DE FIXATION ALVEOLAIRE Lg.1650	
10	SFI529240-03	4	ALVEOLAIRE DE TOITURE 1210x1650x10	
9	SFI529255-J	4	U POUR ALVEOLAIRE Lg.2498 AVEC JOINT	
8	SFI529255-E	4	TOLE DE FINITION D'ANGLE AVEC CALE	
7	SFI529240-D	6	TRAVERSE CENTRALE EQUIPEE	
6	SFI529240-C	4	TRAVERSE D'EXTREMITE EQUIPEE AVEC INSERTS	
5	SFI529255-R	4	POUTRE EQUIPEE POUR ABRI MILAN	
4	SFI529255-Q	2	SUPPORT DE TOIT AVANT EQUIPE	
3	SFI529255-P	2	SUPPORT DE TOIT ARRIERE EQUIPE	
<b>E</b>	SFI529300-14	4	PIED POUR BARDAGE DE STATION BUS	
<b>D</b>	SFI529309_14	1	POTEAUX 80x80 Lg.2260 + 4 FIXATIONS A 180°	
<b>C</b>	SFI529309_12	1	POTEAUX 80x80 Lg.2260 + 2 FIXATIONS	
<b>B</b>	SFI529309_13	4	POTEAUX 80x80 Lg.2260 + 4 FIXATIONS A 90°	
X	N°	Références	Qté	Description



# Positionnement et Fixation Poteaux : Abri Fumeurs 80x80

## 2 Bardages de Fond, 2 Bardages Latéraux et 1 Retour Avant (2 modules)



# Montage Poteaux & Traverses ABRI - FUMEURS ( 2 Modules )

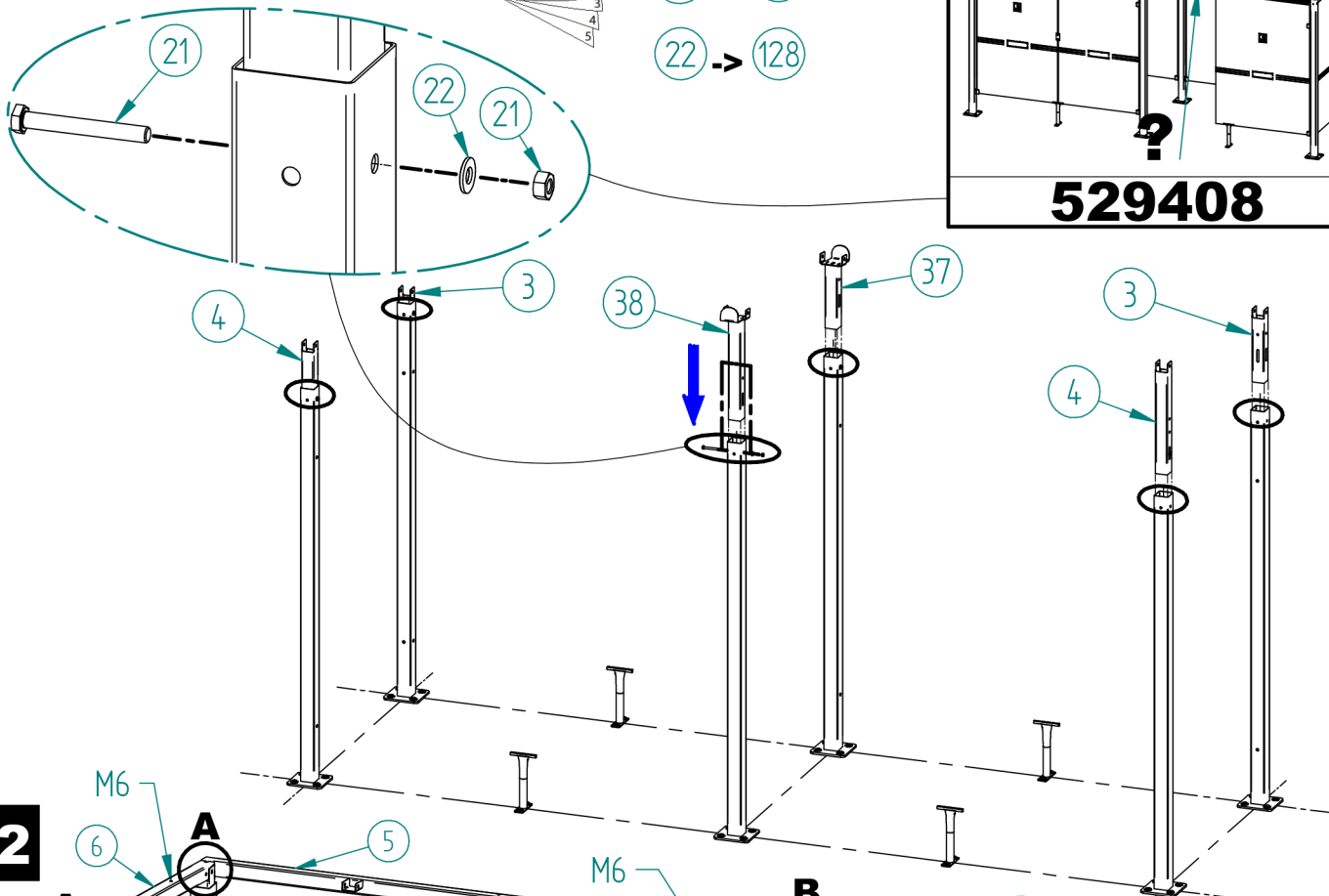
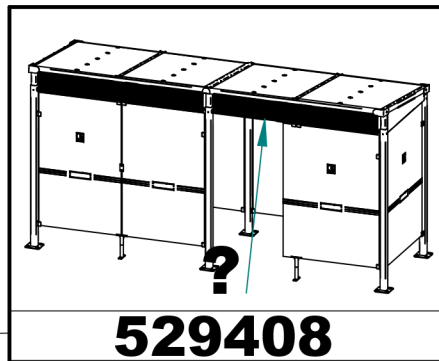
**1**



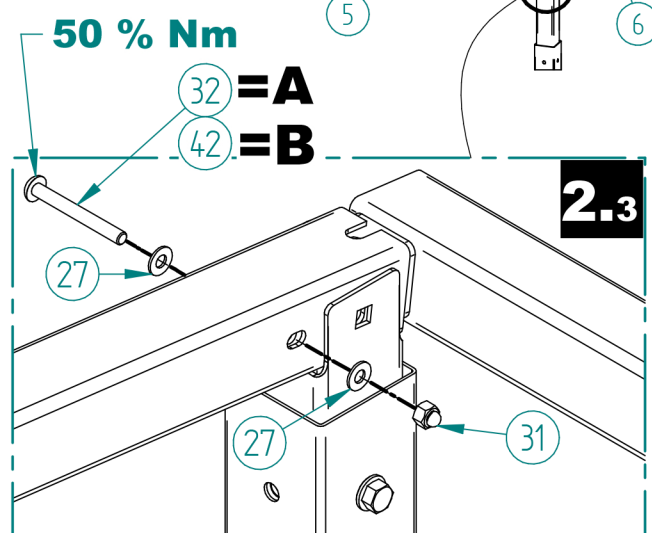
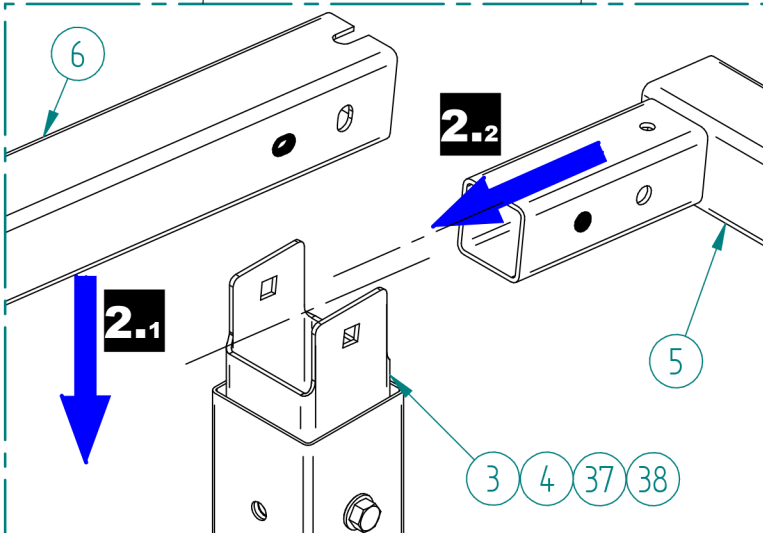
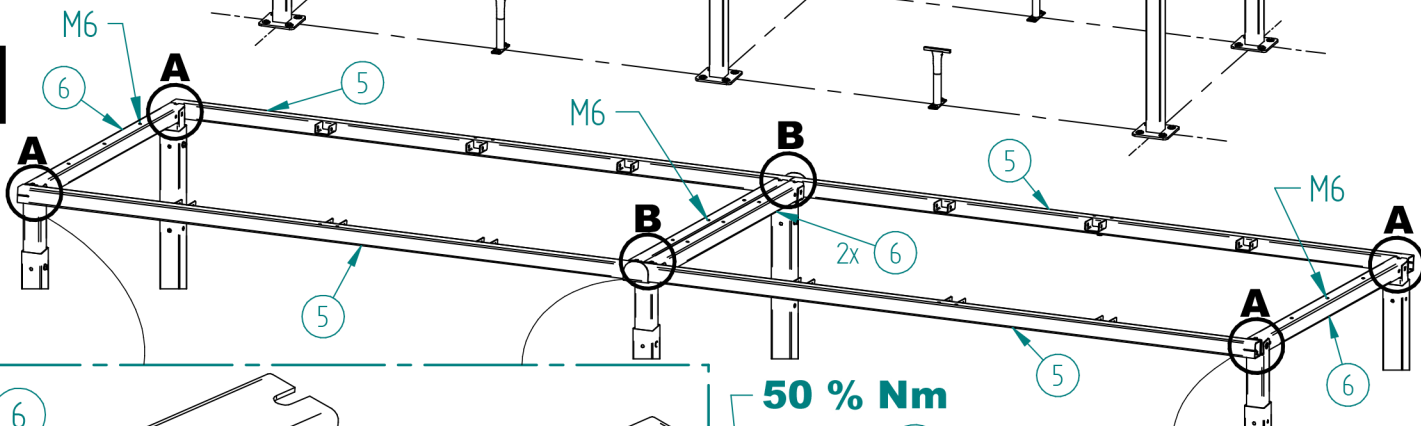
**§ 3** -> N°727

21 -> 129

22 -> 128



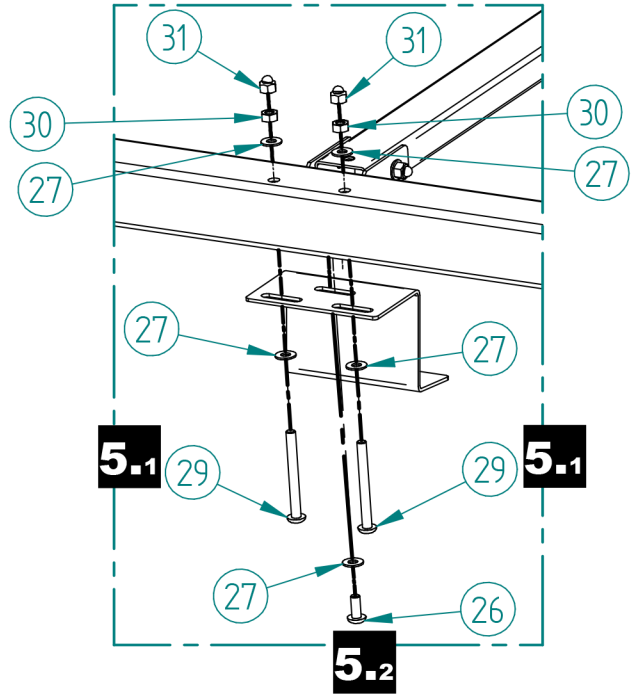
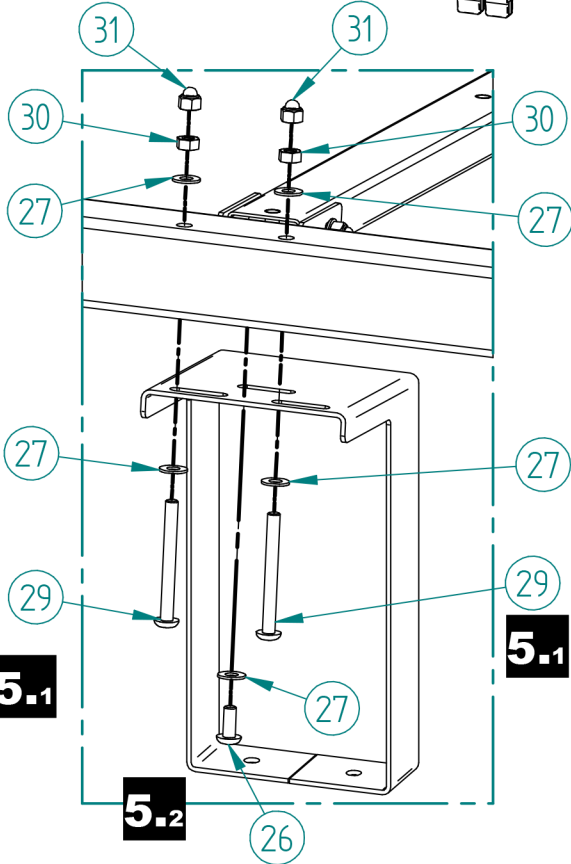
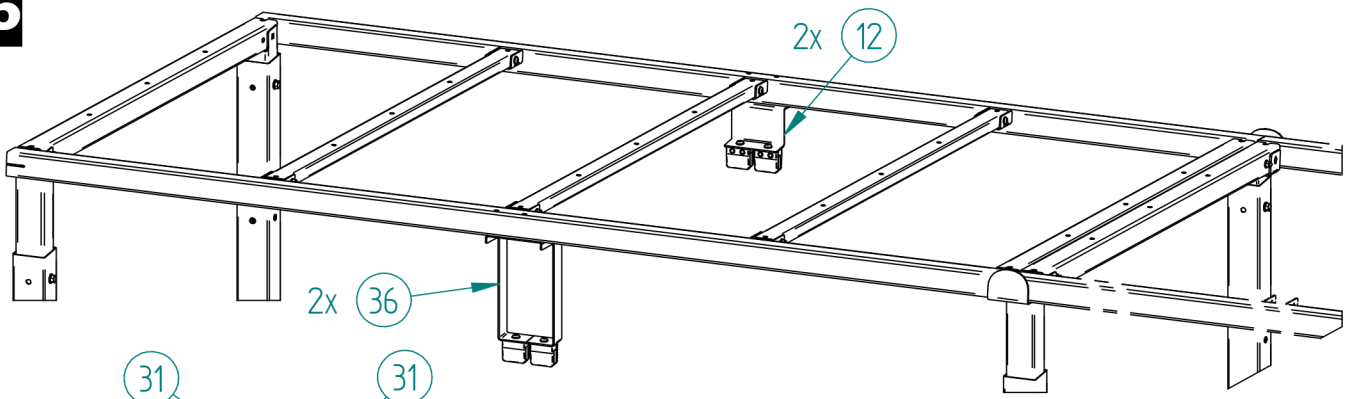
**2**



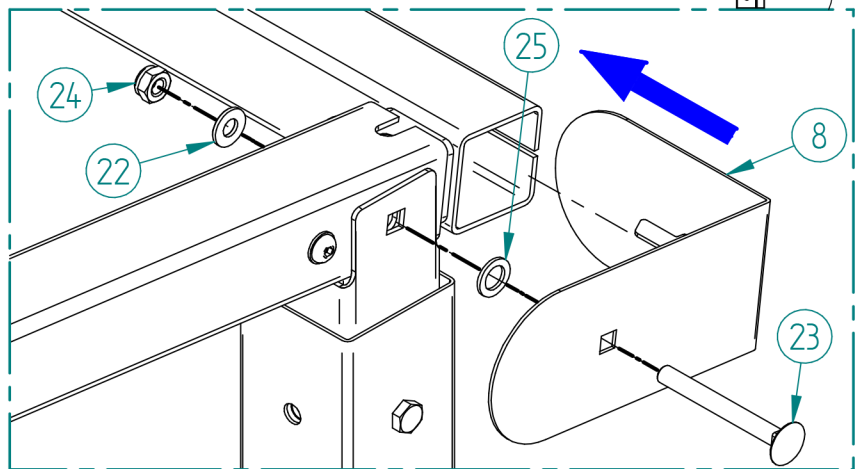
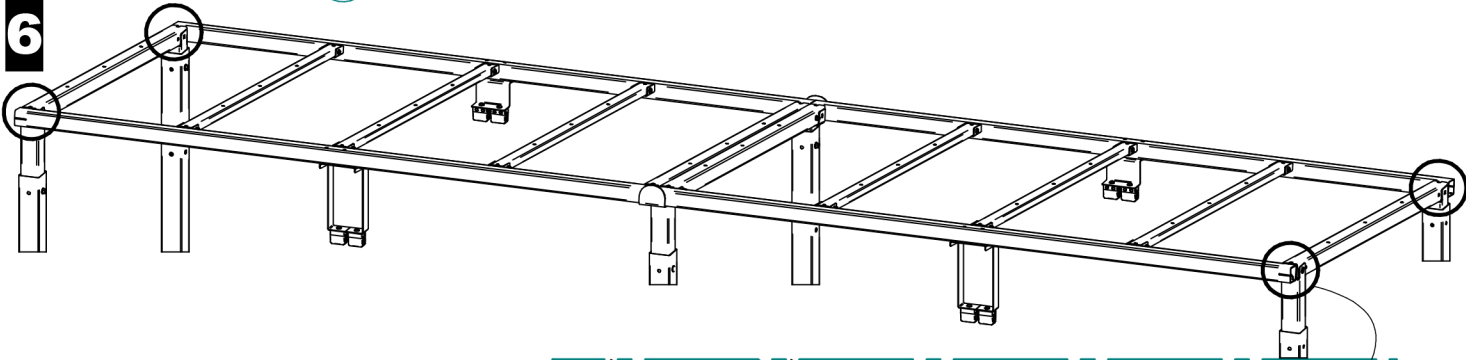
**50 % Nm**  
32 = A  
42 = B



**5**



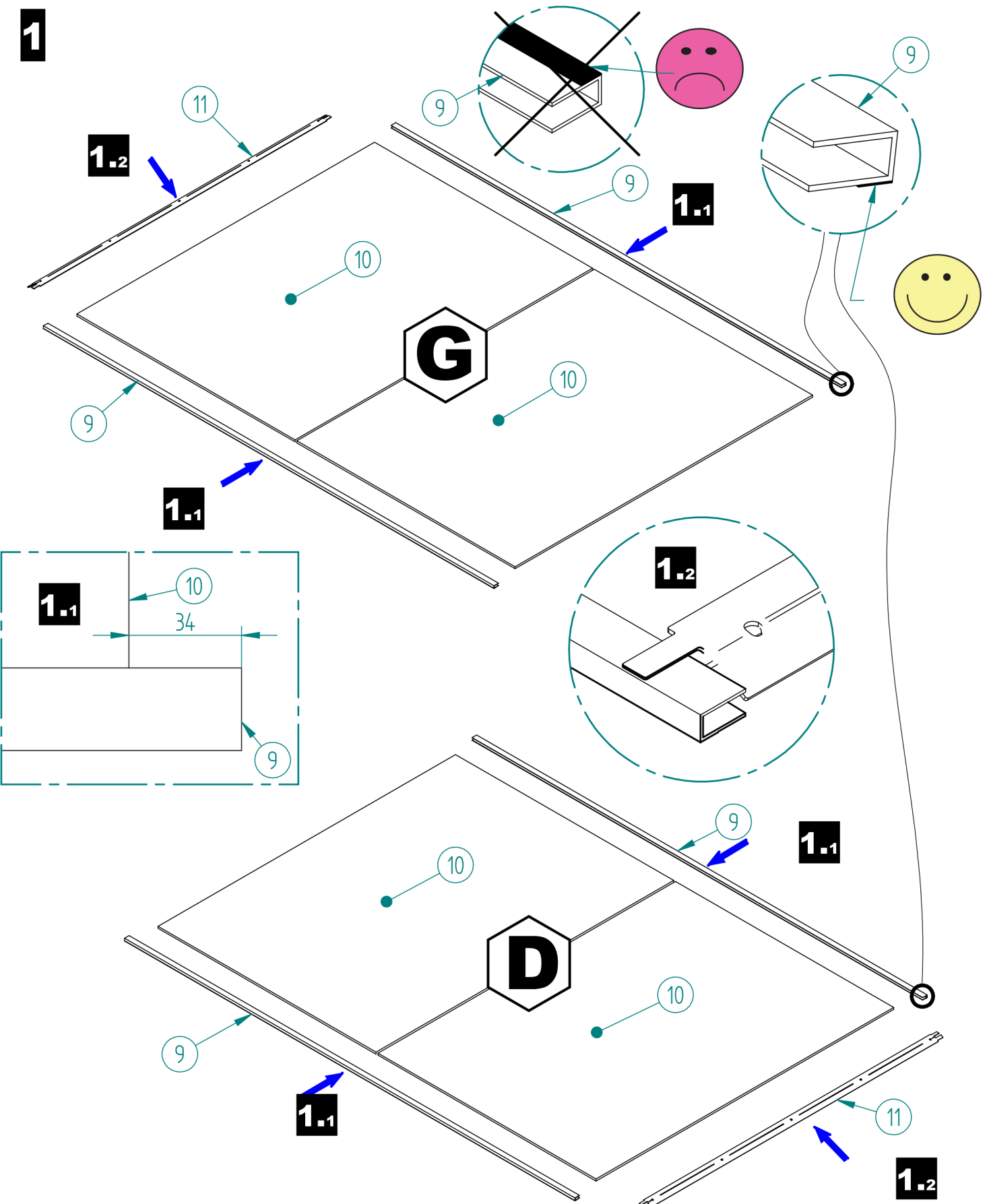
**6**



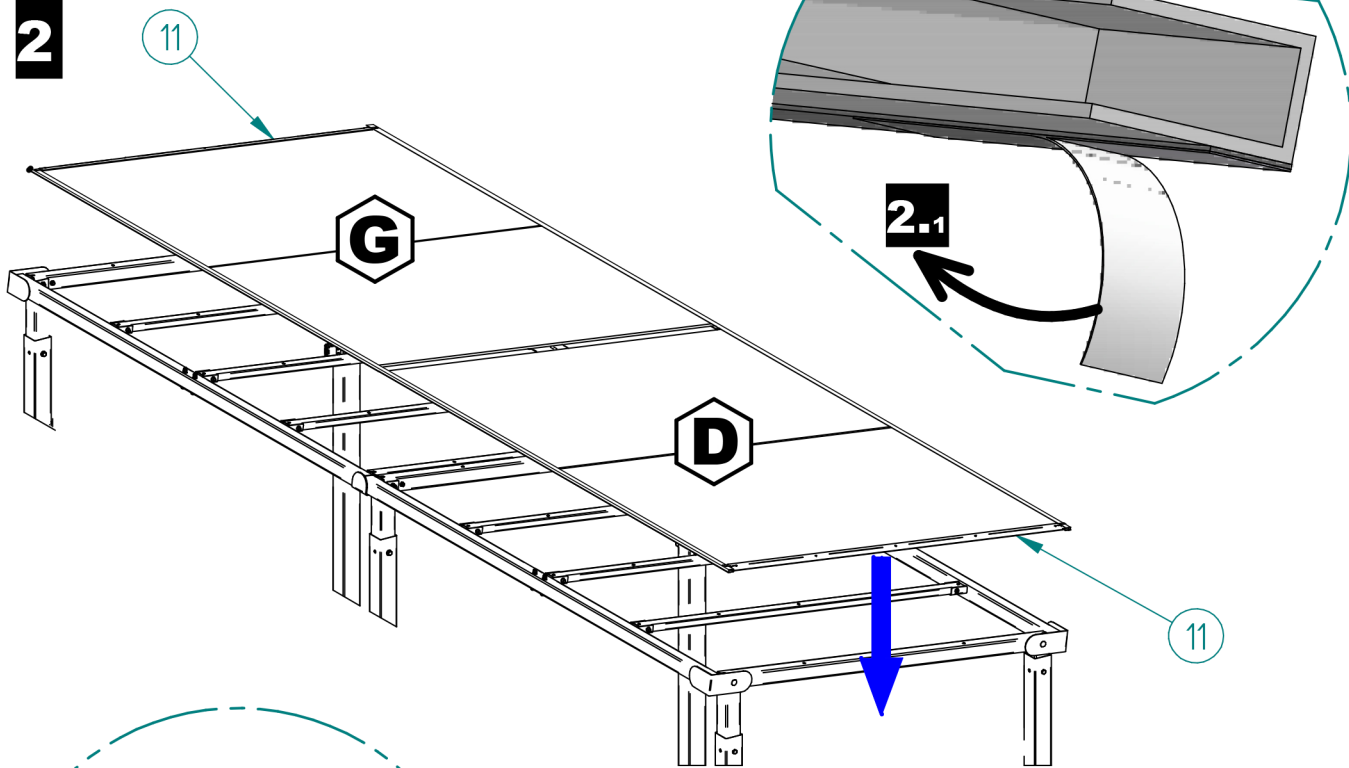


# Montage Toiture STATION-BUS & Abri Fumeur MILAN ( 2 Modules )

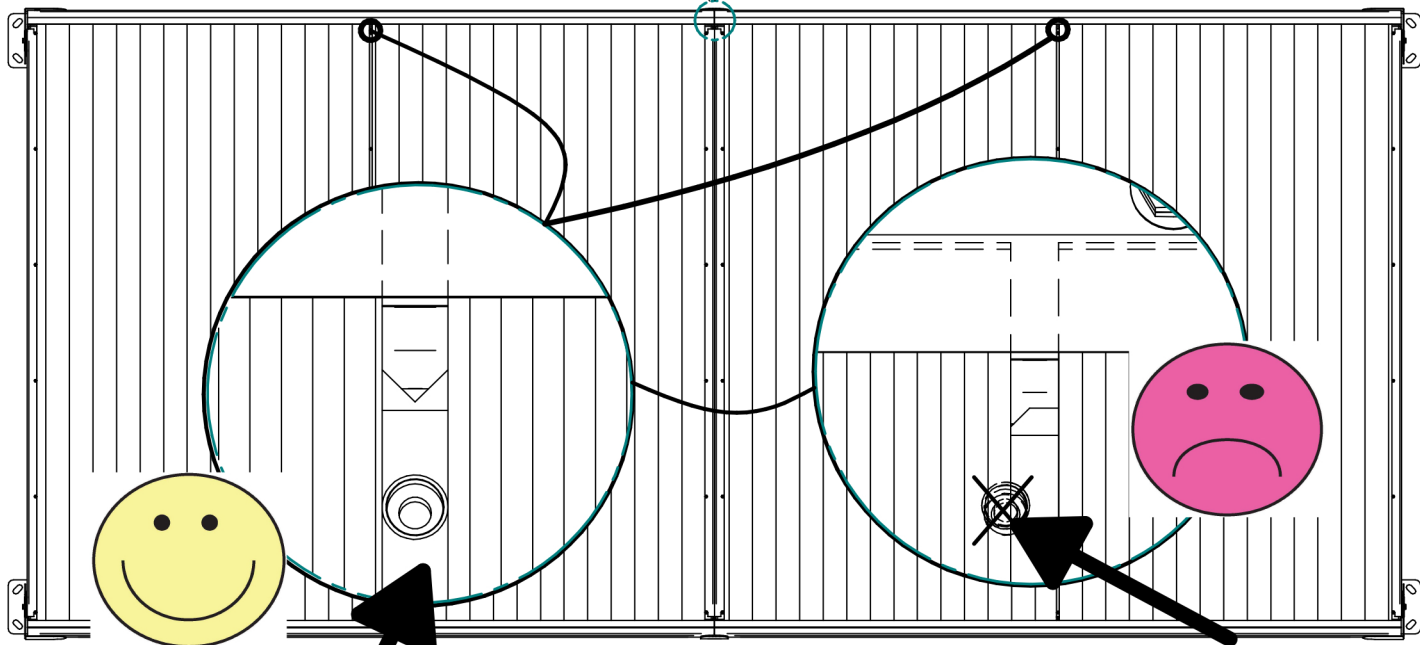
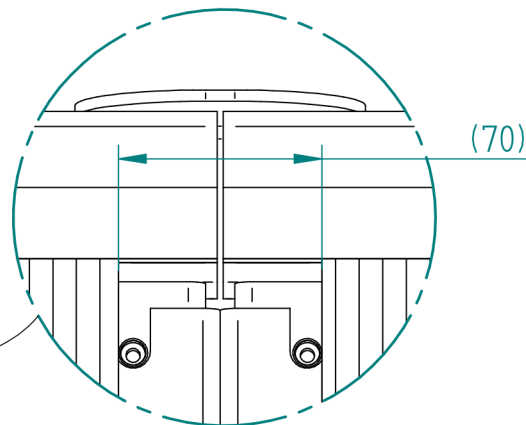
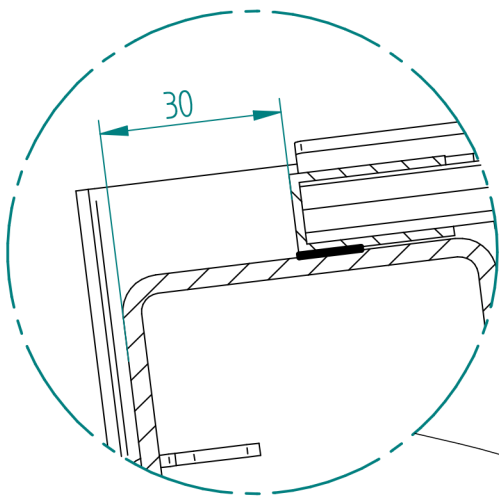
**1**



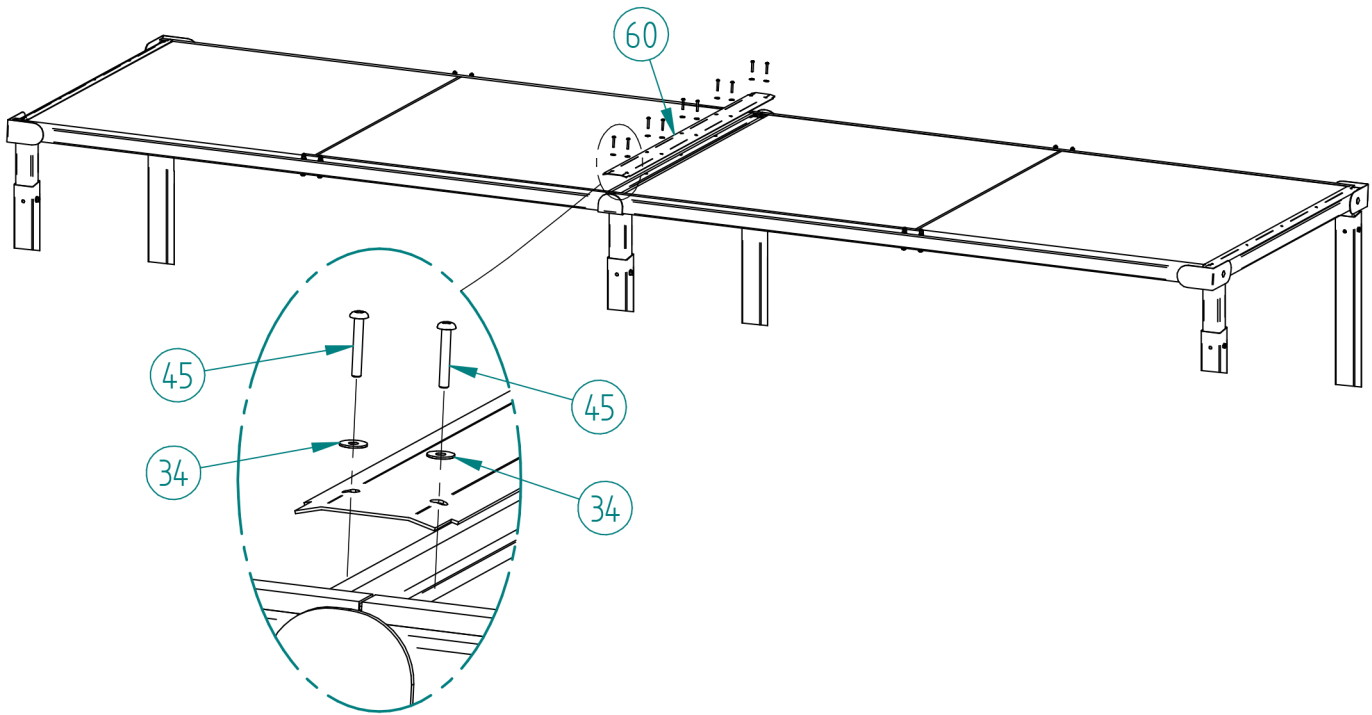
**2**



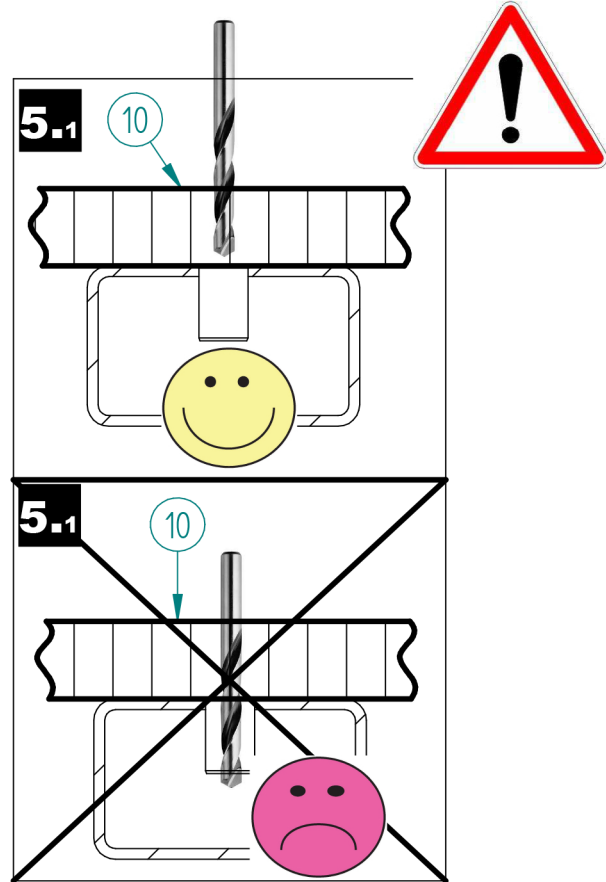
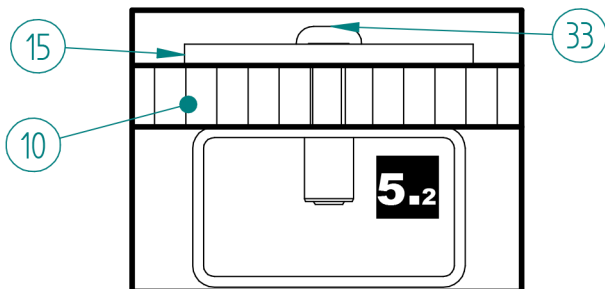
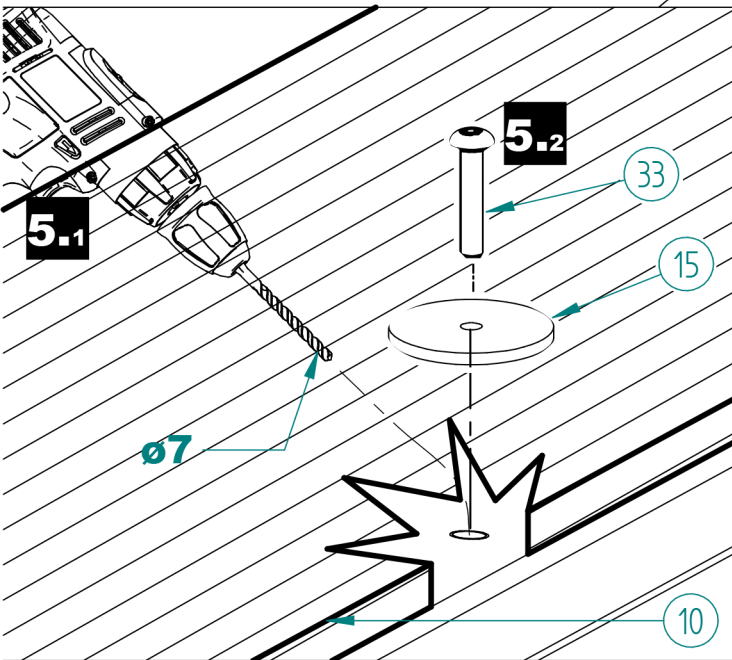
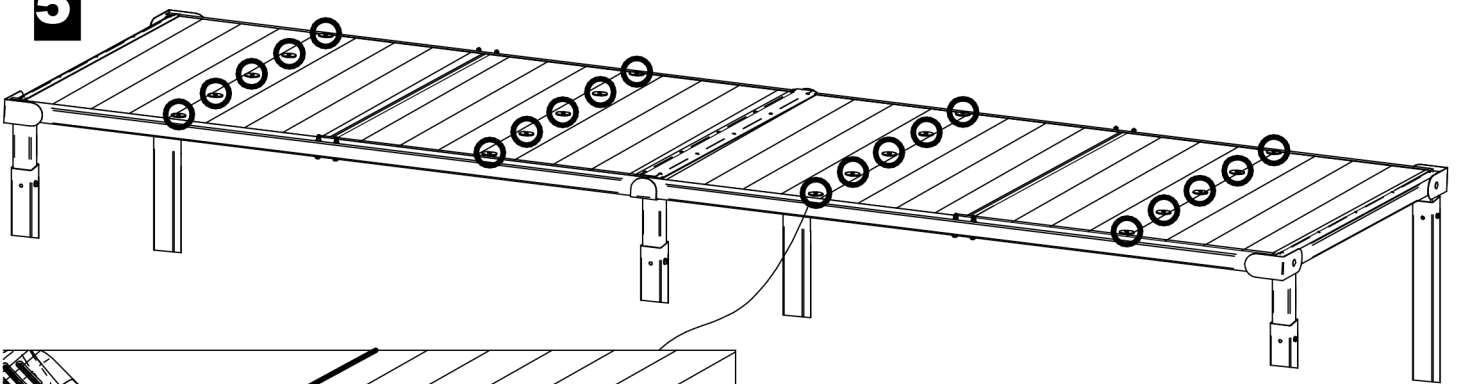
**3**



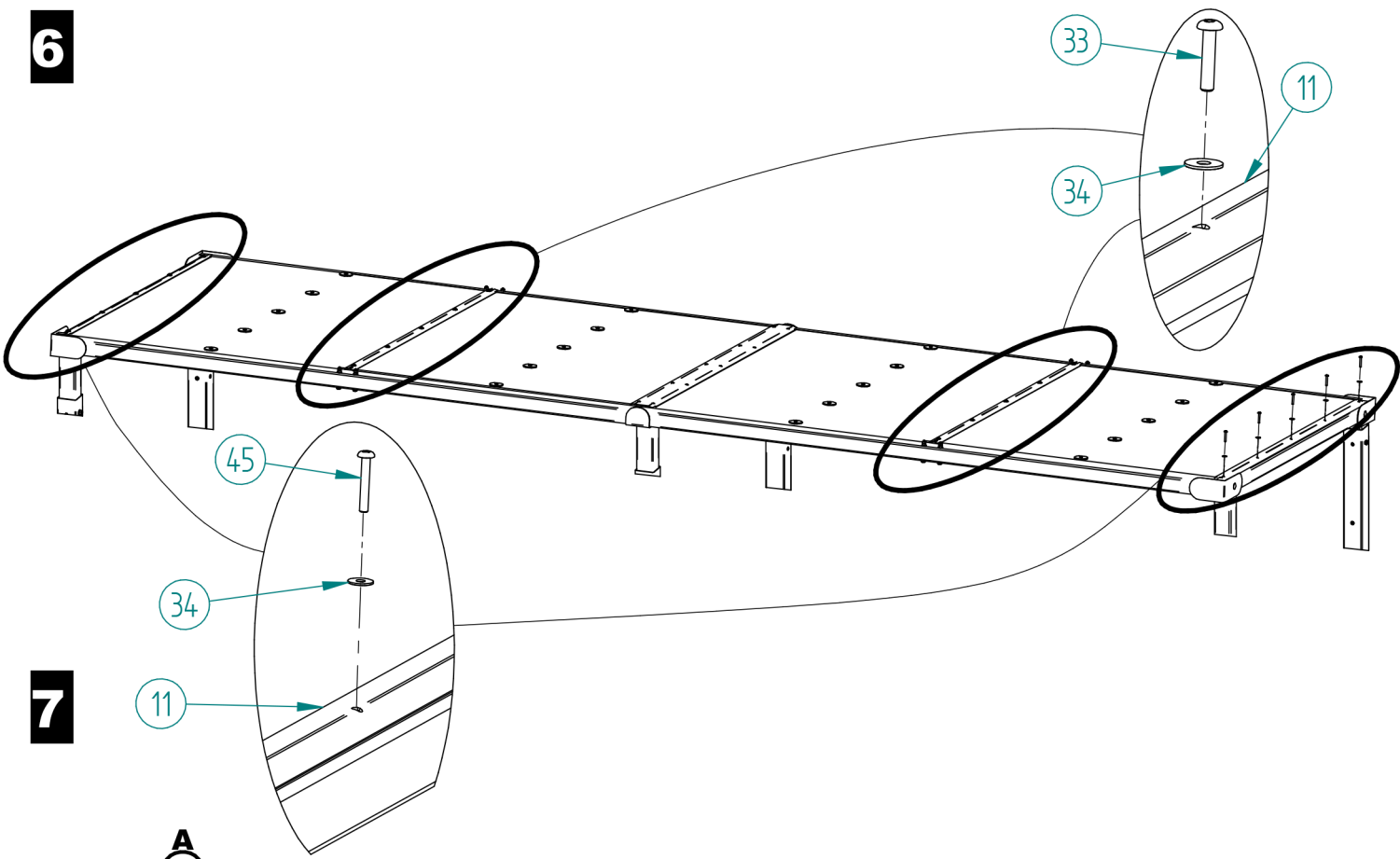
4



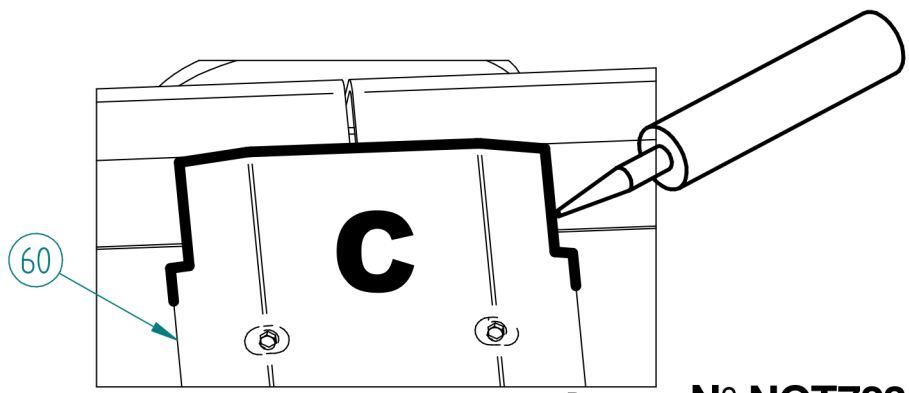
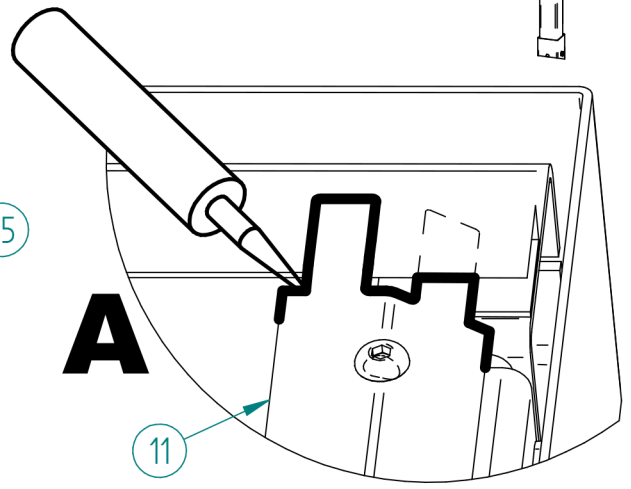
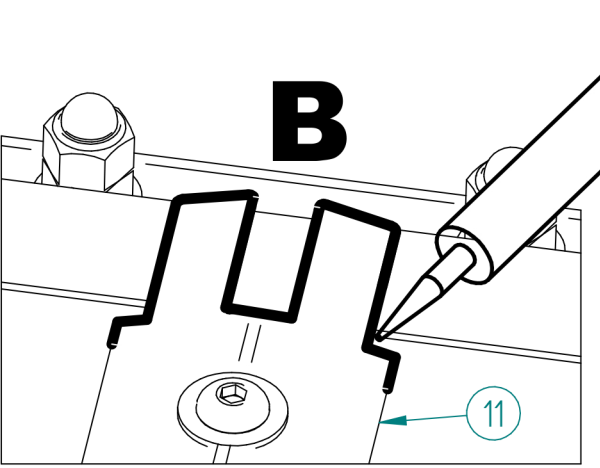
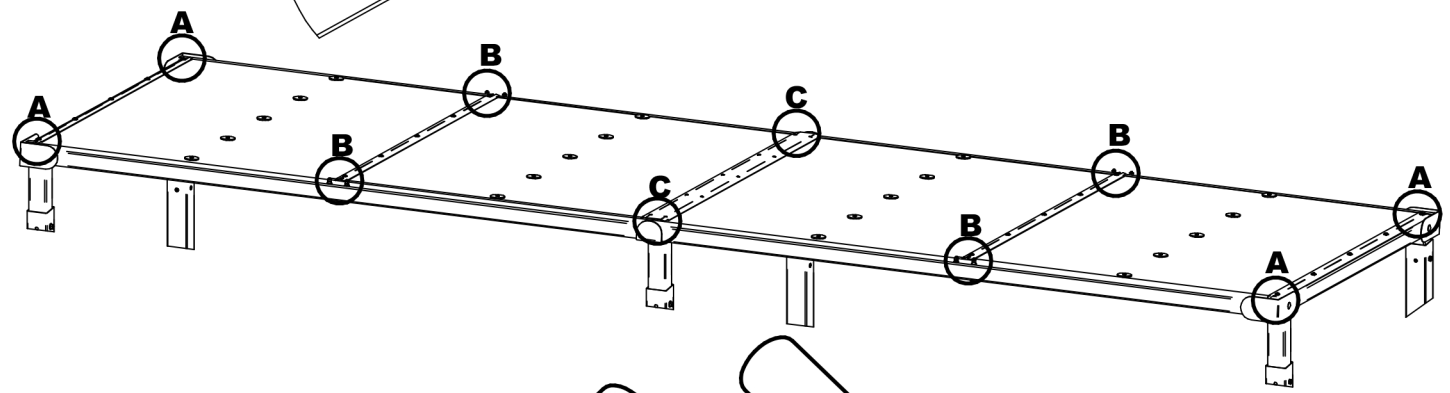
5



**6**



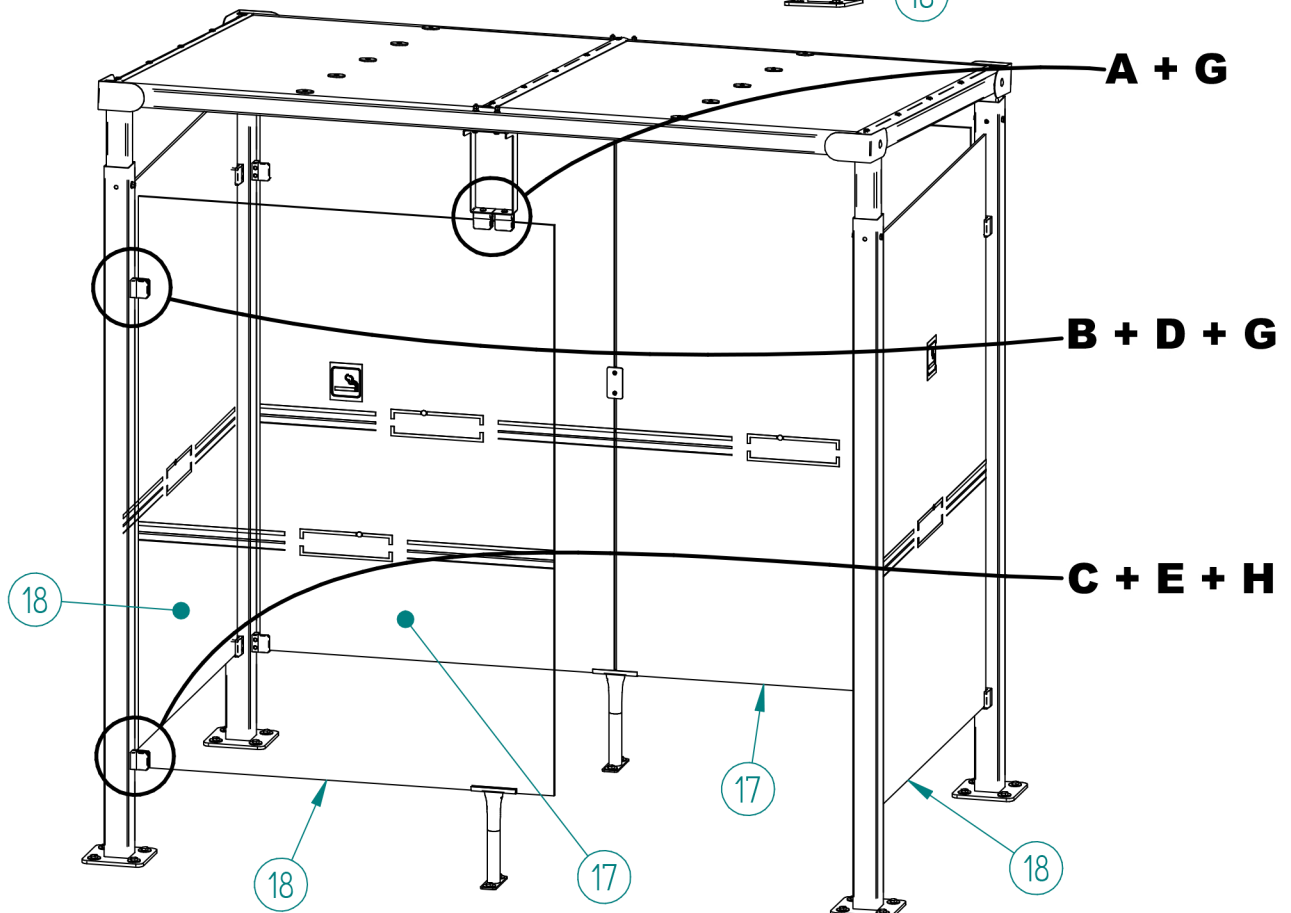
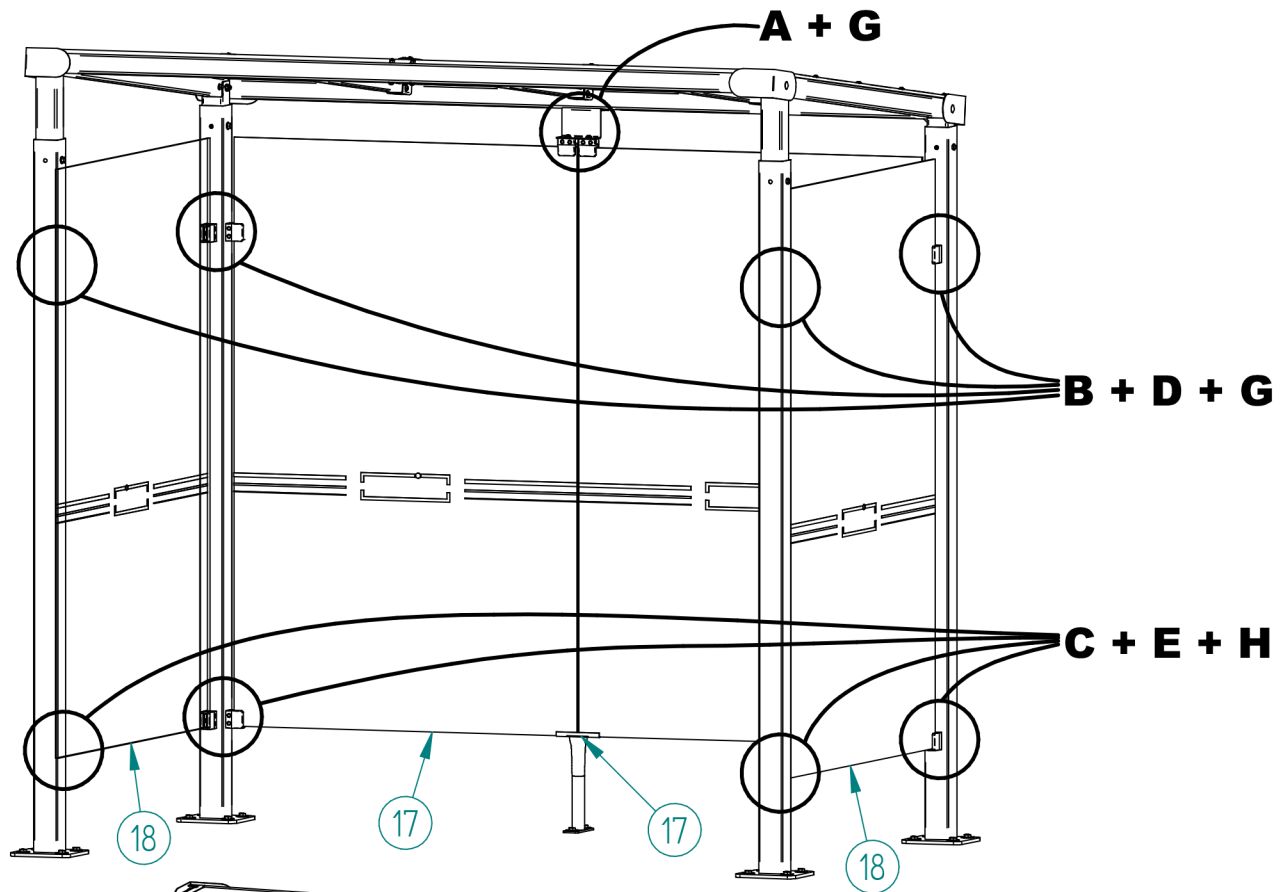
**7**

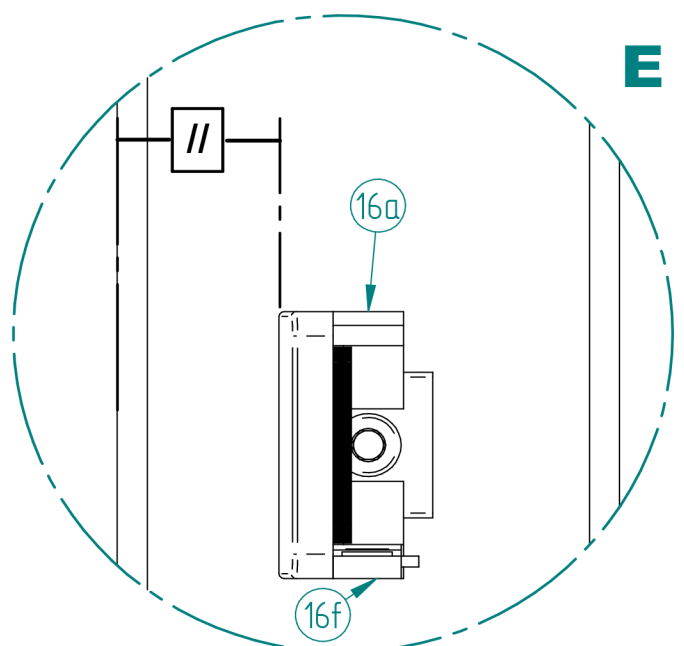
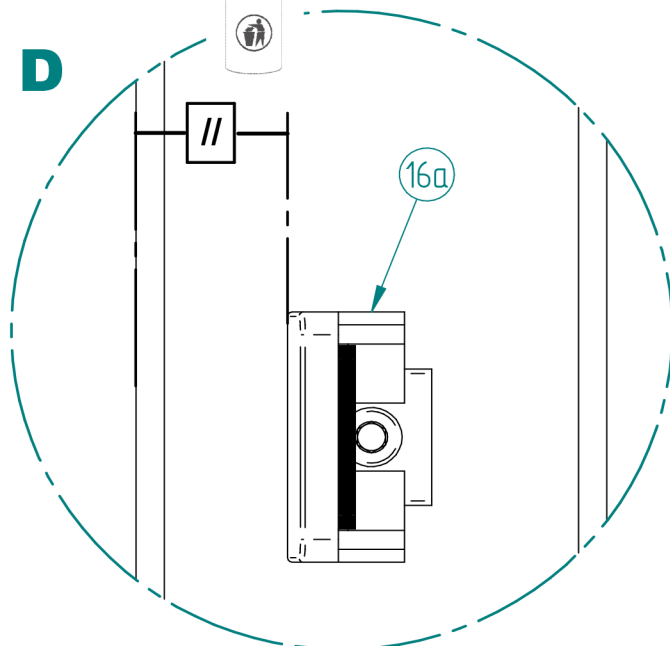
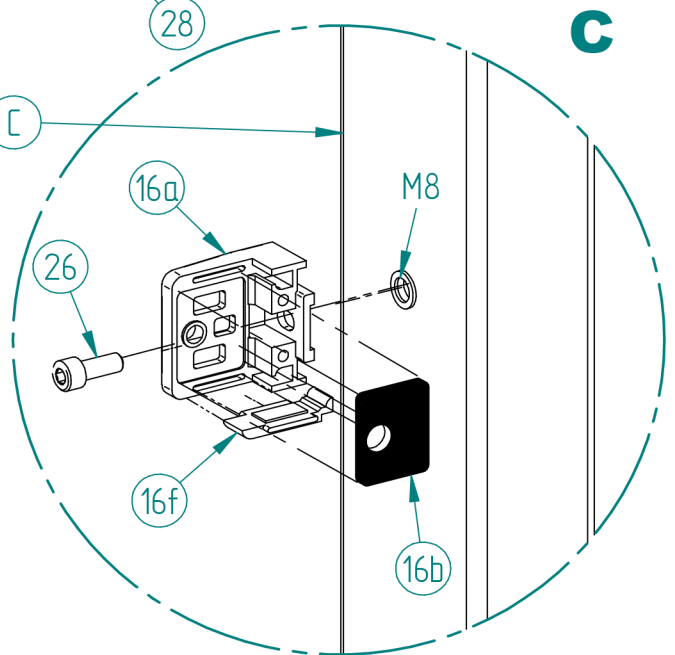
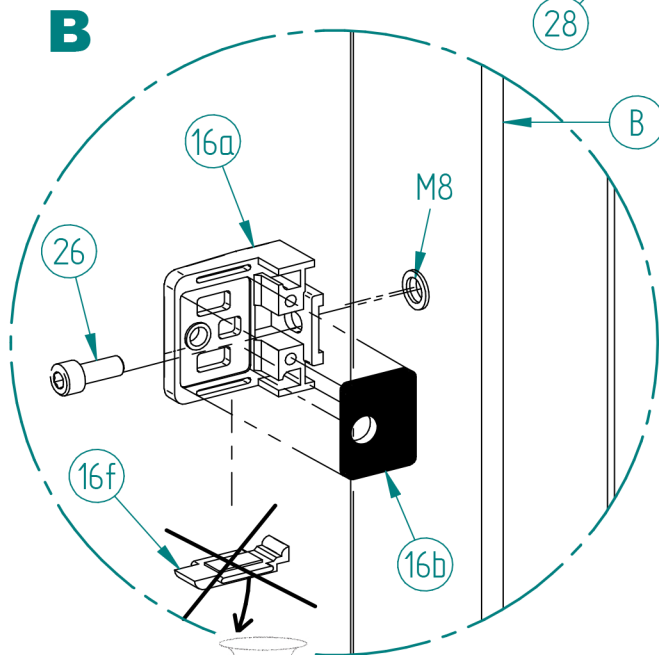
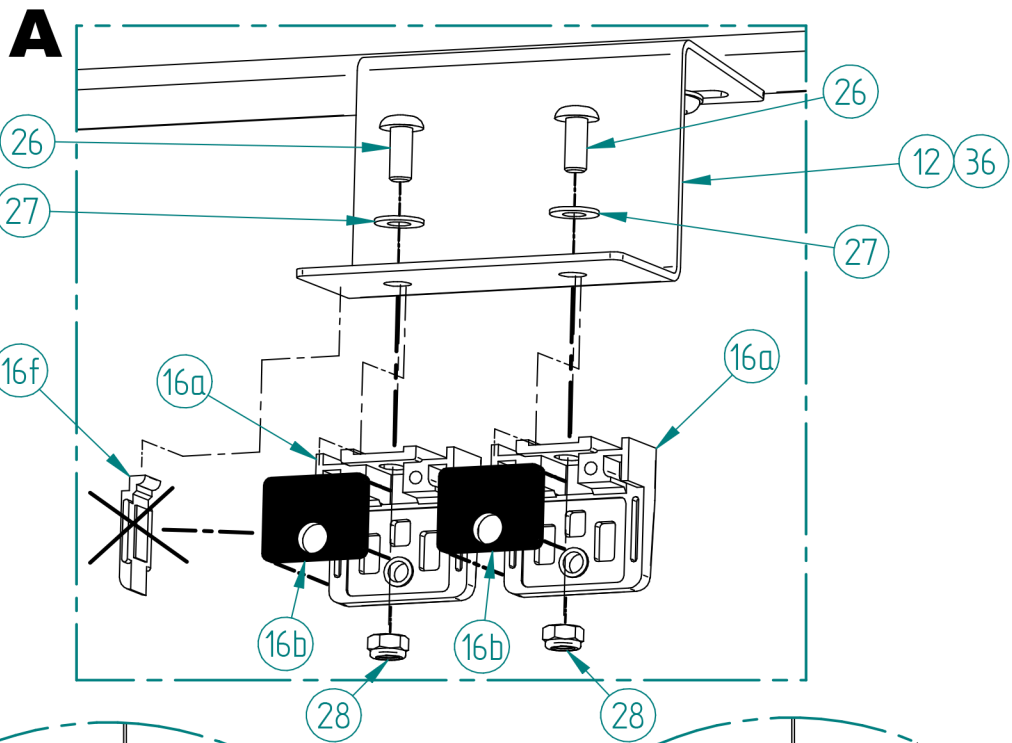


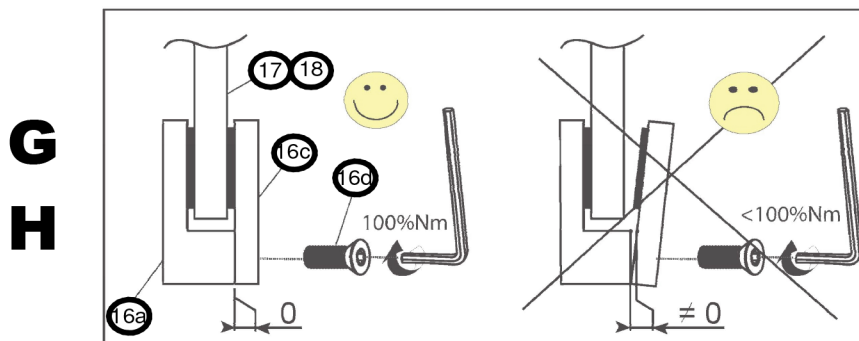
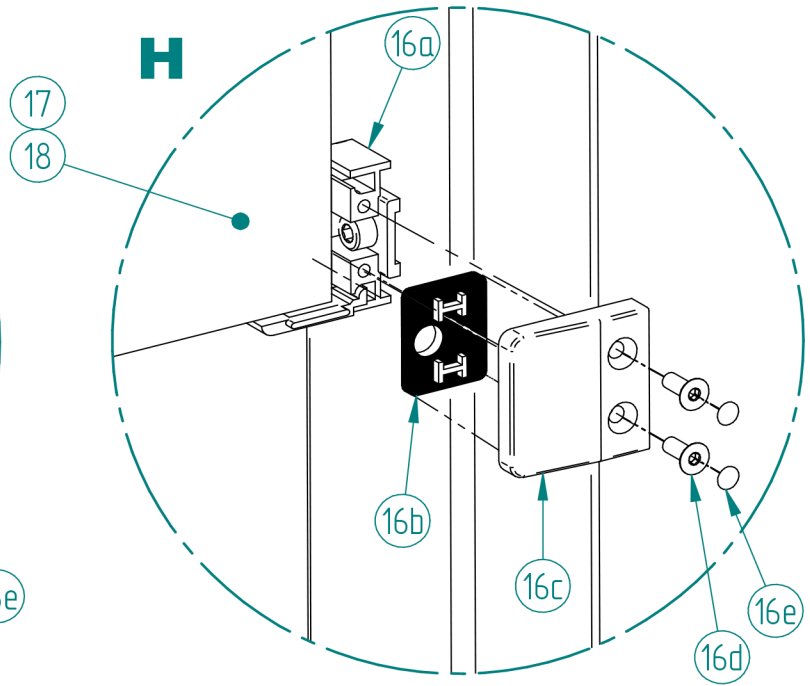
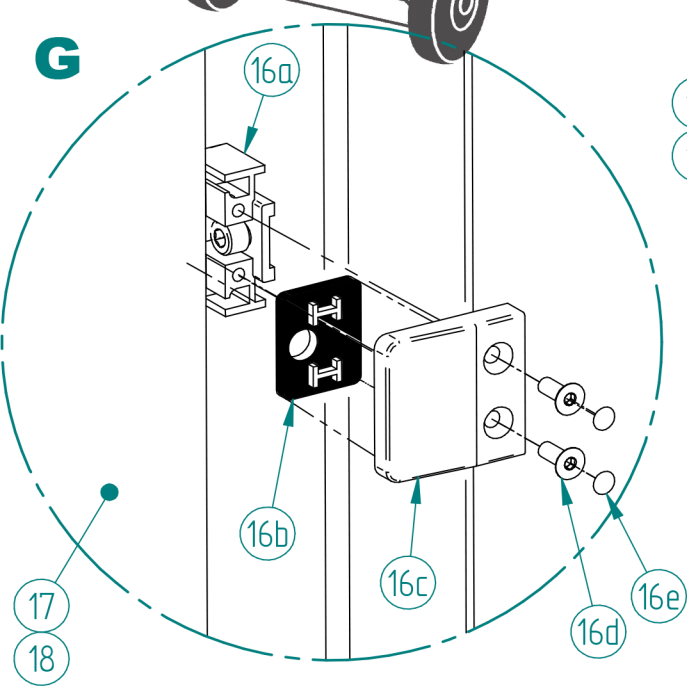
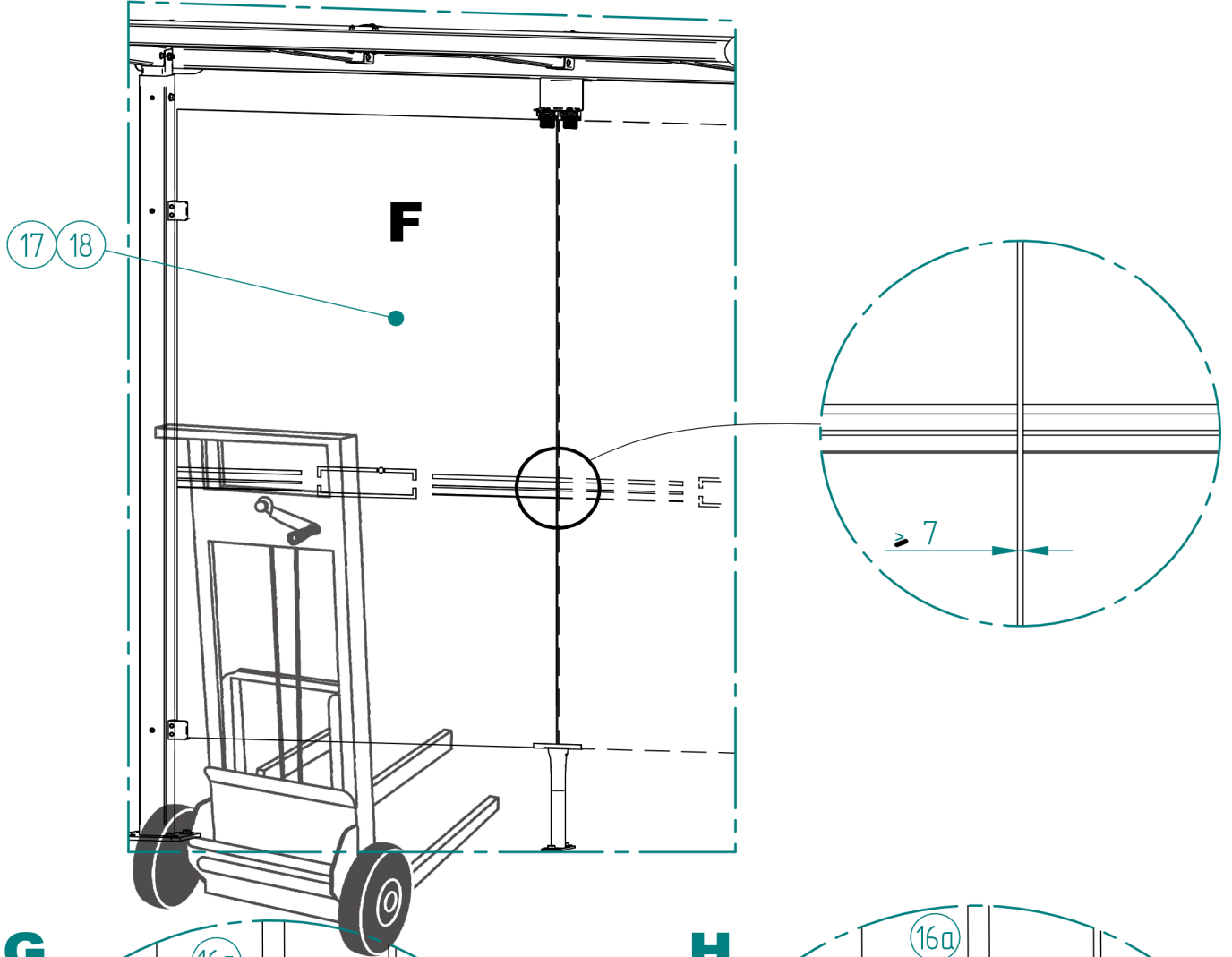
# Montage Bardage

## ABRI & STATION-BUS MILAN

1

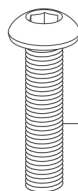
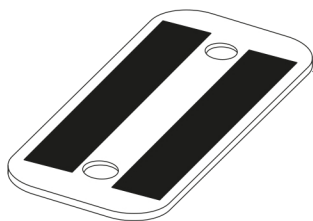






# PINCE ENTRE BARDAGE

**STATIONS BUS 5m et ABRIS FUMEURS** - Réf.SFI529301.B



**E1** (x 2)

100x50  
SFI 529301.51

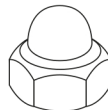
**E5** (x 2)

BHC M6 x 25  
ACC22135



**E6** (x 2)

L 6 - ACC 18081



**E4** (x 2)

HFr M6 - ACC 05036

## Montage **A** : Bardage en verre

## Montage **B** : Bardage en polycarbonate

