
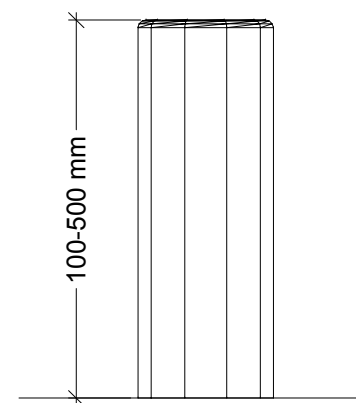
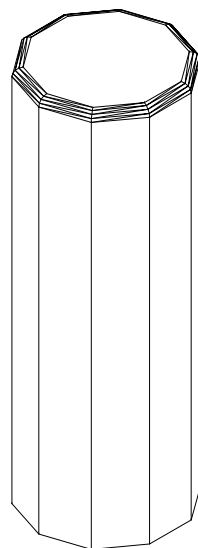


| | |
|--------------------|--------|
| NORLEG | |
| Robinia balancepæl | |
| LE 20528 | |
| 17.11.2010 | REV. - |

< 600



≥ EN 1176

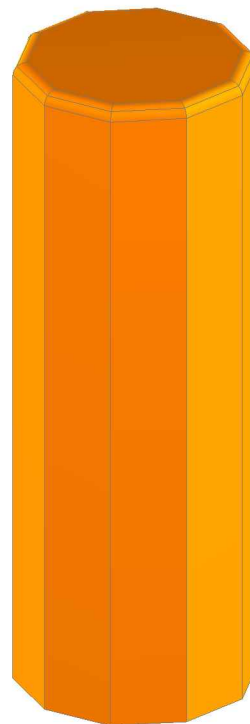


1:10




1:10

| | |
|--------------------|--------|
| NORLEG - 3D | |
| Robinia Balancepæl | |
| LE 20528 | |
| 17.11.2010 | REV. - |



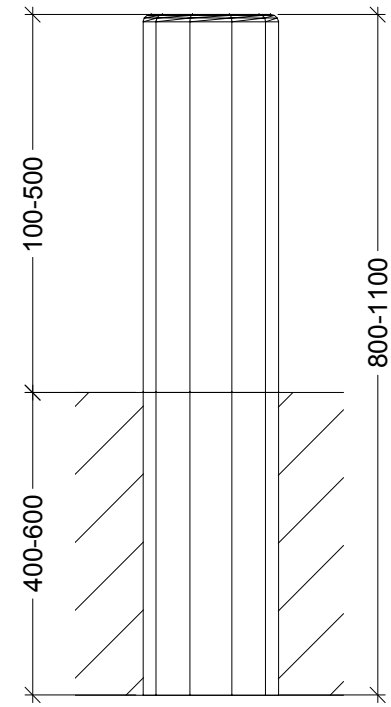
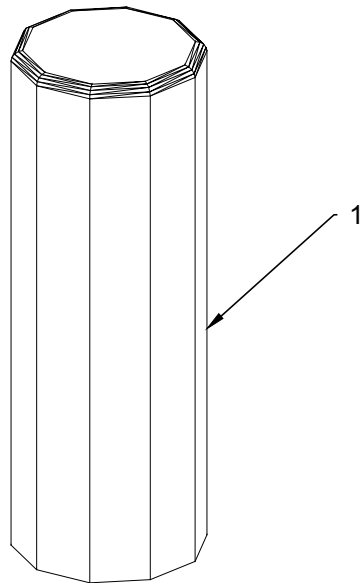
| | |
|-----------------------|--------|
| NORLEG - Mont. | |
| Robinia Balancepæl | |
| LE 20528 | |
| 17.11.2010 | REV. - |

< 600

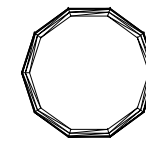


≥ EN 1176

| Parts list | | |
|------------|-----|-------------------|
| Mrk. | QTY | Part.no |
| 1 | 1 | 160-180-0800/1100 |



1:10



1:10

Denne tegning er NORLEG's ejendom, og må ifølge gældende lov ikke kopieres, overlades eller udnyttes af 3. mand. Sker dette, skal det påregnes, at der vil blive opkrævet et honorar på 10% af formodet entreprisum.