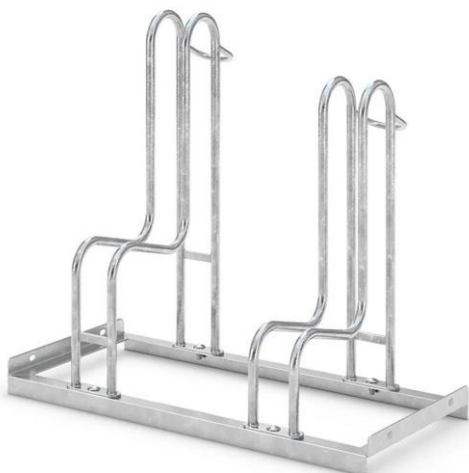


Cykelställ modell 400

Påbyggnadsbart cykelställ



Produktbeskrivning

Sektionerna monteras dikt an varandra och bildar en sammanhängande cykelparkering.

Stället är tillverkat i varmgalvaniserat stål för lång livslängd i utsatta miljöer. Höga och låga hjulhållare ger en yteffektiv placering av cyklarna.

Systemet kan enkelt byggas ut i efterhand utan att befintlig installation behöver tas bort.

Tekniska data

Material	Stål
Ytbehandling:	Varmförzinkat
Godstjocklek bas:	4 mm
Godstjocklek rör:	1,5 mm
Montering	Ytmontering med förankringsvinkel eller jordankare
Baslängder:	700 mm / 1050 mm
Bredd bas:	400 mm
Rördimension:	18 mm
CC-mått hjulhållare	350 mm
Innermått hjulbåge	53 mm (max. däckbredd)
Garanti:	2 år
Totalvikt beror på vald moduluppbyggnad.	
Tillverkade inom EU	
Förankringsvinklar och jordankare säljs separat	

Drift och underhåll

Varmförzinkade ytor rengörs vid behov med vatten och mildt rengöringsmedel. Ytan sköljs och torkas av vid behov.

Slipande rengöringsmedel, stålborste, skursvamp eller andra produkter med slipande verkan får inte användas, då dessa kan skada zinksiktet och försämra korrosionsskyddet.

Cykelställ modell 400 – moduluppbyggnad

Systemet bygger på två grundbaser som kopplas samman via sammanfogade basramar. Vid sammanbyggnad placeras basarna dikt an och förankras via förborrade hål i respektive sektion.

Vid längre rader rekommenderas att samtliga sektioner förankras för jämn lastfördelning och hög stabilitet.

Modulindelning och längder

Grundbaser

2 platser = 700 mm

3 platser = 1050 mm

Exempel på kombinationer

4 platser (2+2) = 1400 mm

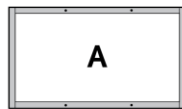
5 platser (2+3) = 1750 mm

6 platser (3+3) = 2100 mm

Systemet kan byggas vidare med ytterligare 2- eller 3-plattssektioner i direkt anslutning.

Produktblad

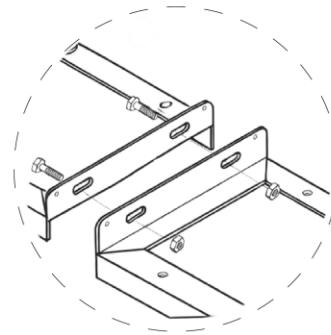
Cykelställ modell 400 – kombinationer



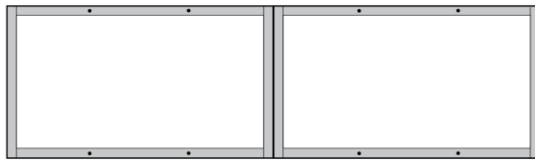
2 platser = 700 mm



3 platser = 1050 mm



4 platser (A+A)



1400 mm

5 platser (A+B)



1750 mm

6 platser B+B



2100 mm

För teknisk rådgivning eller projekteringsstöd, kontakta oss.