

Cykelställ svart modell 500

Påbyggnadsbart cykelställ med justerbar bas



Produktbeskrivning

Modell 500 är ett enkelsidigt, moduluppbyggt cykelställ för utomhusbruk. Systemet byggs samman av fristående bassetioner med justerbar bas som monteras dikt an varandra och bildar en stabil, sammanhängande cykelparkering.

Konstruktionen är av pulverlackerat stål vilket ger stabil lösning för offentliga miljöer.

Systemet kan byggas ut i efterhand utan att befintlig installation behöver demonteras.

Tekniska data

Material	Stål
Ytbehandling:	Varmförzinkat
Godstjocklek bas:	4 mm
Godstjocklek rör:	1,5 mm
Montering	Ytmontering med förankringsvinkel eller jordankare
Baslängder:	700 mm / 1050 mm
Bredd bas:	400 mm
Rördimension:	18 mm
CC-mått hjulhållare	350 mm (max. däckbredd)
Innermått hjulbåge	53 mm
Garanti:	2 år
Totalvikt beror på vald moduluppbyggnad.	
Tillverkade inom EU	
Förankringsvinklar och jordankare säljs separat	

Drift och underhåll

Varmförzinkade ytor rengörs vid behov med vatten och mildt rengöringsmedel. Ytan sköljs och torkas av vid behov.

Slipande rengöringsmedel, stålborste, skursvamp eller andra produkter med slipande verkan får inte användas, då dessa kan skada zinksiktet och försämra korrosionsskyddet.

Cykelställ modell 500 – moduluppbyggnad med justerbar bas

Systemet bygger på två grundbaser som kopplas samman via sammanfogade basramar. Vid sammanbyggnad placeras basarna dikt an och förankras via förborrade hål i respektive sektion.



Den svarta modellen är utrustad med en justerbar bas som gör det möjligt att anpassa avståndet mellan hjulhållarna efter behov. För installationer där standardmått önskas kan stället även monteras enligt fasta c/c-mått enligt nedan.

Vid längre rader rekommenderas att samtliga sektioner förankras för jämn lastfördelning och hög stabilitet.

Modulindelning och längder (standardmått)

Grundbaser

2 platser = 700 mm

3 platser = 1050 mm

Exempel på kombinationer

4 platser (2+2) = 1400 mm

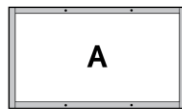
5 platser (2+3) = 1750 mm

6 platser (3+3) = 2100 mm

Systemet kan byggas vidare med ytterligare 2- eller 3-plattssektioner i direkt anslutning.

Produktblad

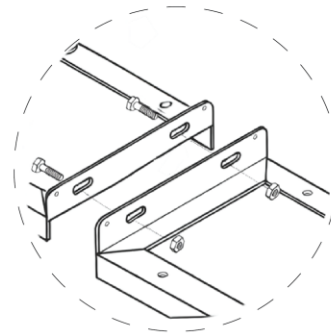
Cykelställ modell 500 – kombinationer



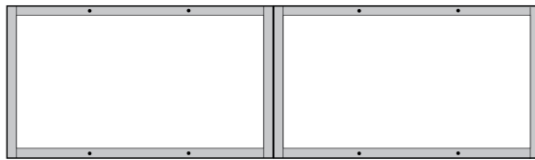
2 platser = 700 mm



3 platser = 1050 mm



4 platser (A+A)



1400 mm

5 platser (A+B)



1750 mm

6 platser B+B



2100 mm

För teknisk rådgivning eller projekteringsstöd, kontakta oss.