

# Busskurer



Våra busskurer har noga utformats för att harmoniera i lant- eller stadsmiljö. Finns med fyrkantiga eller runda stolpar, 4 toppkåpor att välja bland och två längder: 2500 och 5000 mm.

## Konstruktion

- Runda stolpar - sidorna 72 och 73 - tillverkade av aluminiumrör: Ø 76 mm, på markplatta. Fästklamrar och sockelkåpor av gjuten aluminium. Sockelkåpa 1 för toppkåpa Europe eller Sphere, sockelkåpa 2 för toppkåpa Agora eller City (se sidan 77).

- Fyrkantiga stolpar - sidorna 74 och 75 - tillverkade av stålrör: 80 x 80 mm på markplatta.

## Tak

Ramverket består av 3 svängda bågar av aluminiumprofiler, två tvärbalkar av aluminium 40 x 60 mm och två aluminiumrännor för regnvatten.

Takvalv av 6 mm transparent UV-tålig polykarbonatplast. Takvalvet fästs i de två rännorna och mellan bågarna.

## Sidoväggar och bakre vägg

Splitterfritt, härdat, 8 mm säkerhetsglas, med EC säkerhetsstandard etsat på glaset. Fästs med klämanordning för enkelt utbyte av glaspanelerna i händelse av vandalisering.

## Reklam- och informationstavla

En sidovägg kan bytas ut mot en dubbelsidig informationstavla.

- **Dubbelsidig informationstavla modell 2000 (utan belysning)**

Informationstavla 2000 tillverkas av 75 mm aluminiumprofil med hörn i gjuten aluminium och elförzinkad ståltavla.

Dörrar med dubbla intrångsskyddade lås samt slitstarka integrerade gångjärn som inte

blir skeva, vilket skapar en dubbel vattentät försegling tillsammans med ramen. Dörrarna är uppåtgående för enkel användning och försedda med gasfjädrar, vilket gör att dörren kan bytas ut i händelse av vandalisering utan att tavlan måste avlägsnas. 4 mm härdat, splitterfritt glas.

Affischens mått: H 1 760 x B 1 210 mm.

- **Ljusslåda**

*Till skillnad från informationstavlan har ljusslådan en inre vägg på vilken affischen är fäst, 20 mm bakom glaset. Tavlan presentationsyta mäter 1710 x 1160 mm.*

Dubbelsidig ljusslåda. Ram av 150 mm aluminiumprofil. Rundade hörn av gjuten aluminium. Uppåtgående dörr på gasfjädrar. "VIP"-system: specialutformat system för enkelt byte av glasruta. 4 mm härdat, splitterfritt glas. Integrerade gångjärn och 2 intrångsskyddade lås på sidan av dörrarna. Vattentät. Ytbehandling: lackat i våra RAL-färger. Affischen fästs på 3 mm vitt, ljusgenomsläppligt plexiglas. **Användarvänligt system där affischen byts ut i bekväm arbetshöjd (se schema sid 83).** Belyst av EU-godkända fluorescerande lysrör med hög intensitet på vardera 58 watt uteffekt.

## Anslagstavla för tidtabell

Alla PROCITY® busskurer är utrustade med en anslagstavla för tidtabell. Silveranodiserad 30 mm aluminiumprofil med elförzinkad ståltavla. Dörrarna har två intrångsskyddade lås samt slitstarka och integrerade gångjärn som inte blir skeva, vilket skapar en dubbel vattentät försegling tillsammans med ramen. Stöttåligt och UV-tåligt plexichocglas.

H 750 x B 550 mm. Fästen medföljer.

## Ytbehandling och montage

Lackad i våra RAL-färger. Monteringsanvisningar medföljer.

# Busskurer med runda stolpar

## 1 Dover - En sidovägg

Toppkåpor	City	Agora	Sphere	Europe
längd 2500	<b>529300</b>	<b>529302</b>	<b>529304</b>	<b>529306</b>
längd 5000	<b>529301</b>	<b>529303</b>	<b>529305</b>	<b>529307</b>

## 2 Arno - Två sidoväggar

Toppkåpor	City	Agora	Sphere	Europe
längd 2500	<b>529310</b>	<b>529312</b>	<b>529314</b>	<b>529316</b>
längd 5000	<b>529311</b>	<b>529313</b>	<b>529315</b>	<b>529317</b>

## 3 Moselle - En informationstavla 2000

Toppkåpor	City	Agora	Sphere	Europe
längd 2500	<b>529320</b>	<b>529322</b>	<b>529324</b>	<b>529326</b>
längd 5000	<b>529321</b>	<b>529323</b>	<b>529325</b>	<b>529327</b>

## 4 Thames - En informationstavla 2000 och en sidovägg

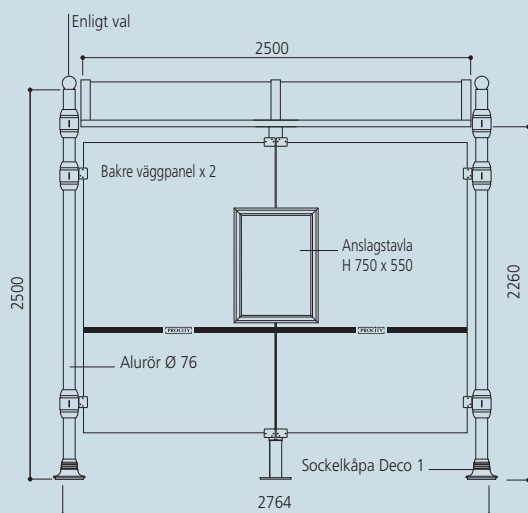
Toppkåpor	City	Agora	Sphere	Europe
längd 2500	<b>529330</b>	<b>529332</b>	<b>529334</b>	<b>529336</b>
längd 5000	<b>529331</b>	<b>529333</b>	<b>529335</b>	<b>529337</b>

## 5 Liffey - En ljuslåda på en mittpelare

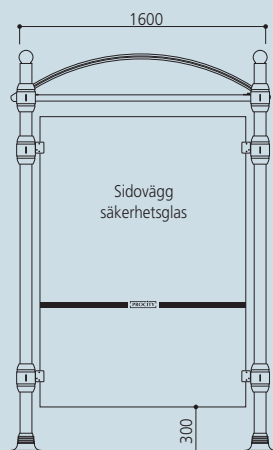
Toppkåpor	City	Agora	Sphere	Europe
längd 2500	<b>509340</b>	<b>509342</b>	<b>509344</b>	<b>509346</b>
längd 5000	<b>509341</b>	<b>509343</b>	<b>509345</b>	<b>509347</b>

## 6 Varberg - En ljuslåda på en mittpelare och en sidovägg

Toppkåpor	City	Agora	Sphere	Europe
längd 2500	<b>509350</b>	<b>509352</b>	<b>509354</b>	<b>509356</b>
längd 5000	<b>509351</b>	<b>509353</b>	<b>509355</b>	<b>509357</b>



Icke avtalsenlig ritning; detta är inte en anvisning för markgjutning.



5



4



**Varning:** vissa bänkstorlekar kan inte användas tillsammans med våra busskurer som utrustats med informationstavla 2 000 eller ljuslåda.

Vänligen kontrollera längden på bänken: den bör monteras minst 1 meter från informationstalvan / ljuslådan.

73

6



# Buskurer med fyrkantiga stolpar

## 1 Oléron - En sidovägg

längd 2500 **529308** längd 5000 **529309**

## 2 Malta - Två sidoväggar

längd 2500 **529318** längd 5000 **529319**

## 3 Orkney - En informationstavla 2 000

längd 2500 **529328** längd 5000 **529329**

## 4 Lérins - En informationstavla 2 000 och en sidovägg

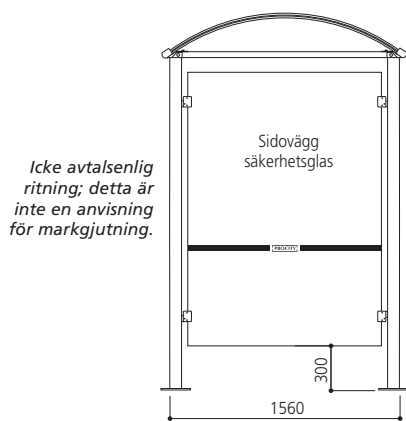
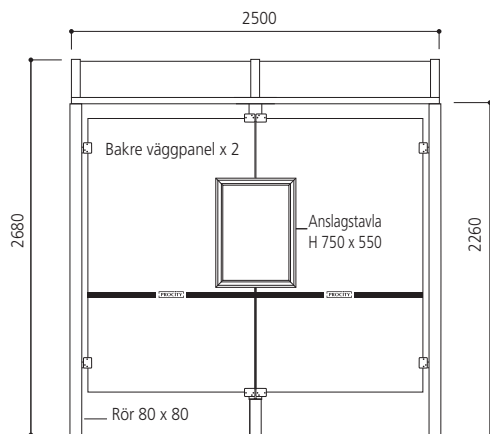
längd 2500 **529338** längd 5000 **529339**

## 5 Stockholm - En ljuslåda på en mittpelare

längd 2500 **509348** längd 5000 **509349**

## 6 Rhodos - En ljuslåda på en mittpelare och en sidovägg

längd 2500 **509358** längd 5000 **509359**



5



6



**Varning:** vissa bänkstorlekar kan inte användas tillsammans med våra busskurer som utrustats med informationstavla 2 000 eller ljuslåda.

Vänligen kontrollera längden på bänken: den bör monteras minst 1 meter från informationstalvan / ljuslådan.

75

4

