

Tillträdeskontroll

84

Parkeringsbommar och stolpar

1 2 BPE



Kraftfull, enskild parkeringsbom med robust 3-benssystem.

Classic och BPE-modellerna används för att säkra enskilda parkeringsrutor och är tillverkade av galvaniserat \varnothing 50 mm stålror, teleskopiskt stödben i mitten och markfötter av gjuten aluminium. Levereras med självhäftande röda reflexremсор.

Upplåsning med 3 olika nycklar, 3 identiska nycklar eller 11 mm trekantsnyckel. Stänger och låser automatiskt i vertikalt läge genom tryckning.

Den stöttåliga BPE Amortishock® modellen klarar stötar från fordon med låg hastighet. Tack vare ett fjädrande system undviks skador på markfundamenten med mindre risk för att behöva avlägsna/ersätta dem. Återgår automatiskt till vertikalt läge.

Enkelt montage med U-formade markfästen och M8 säkerhetsmuttrar (ingår)

3 Modell Classic



1 BPE

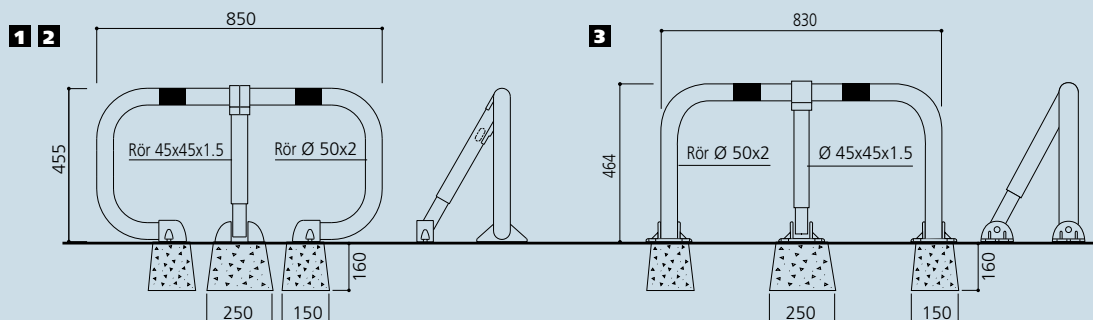
Olika nycklar	204800
Identiska nycklar	204801
Trekantsnyckel	204802

2 BPE Amortichoc®

Olika nycklar	204810
Identiska nycklar	204811
Trekantsnyckel	204812

3 Classic

Olika nycklar	204813
Identiska nycklar	204814
Trekantsnyckel	204815



Parkeringsbommar och stolpar

1 2 Robustop® bom och stolpe

Hinder i form av stålrovsbåge, Ø 50, på stålrovsstolpe, Ø 76.
Galvaniserat, vitlackat stål med en eller två reflexremсор (medföljer leveransen).
Manöversystem: Se Soliblock® sidan 39.
Stolparna kräver 85 mm fritt markutrymme i öppet (horisontellt) läge.

1 - Robustop® bom	204860
2 - Robustop® stolpe	204830

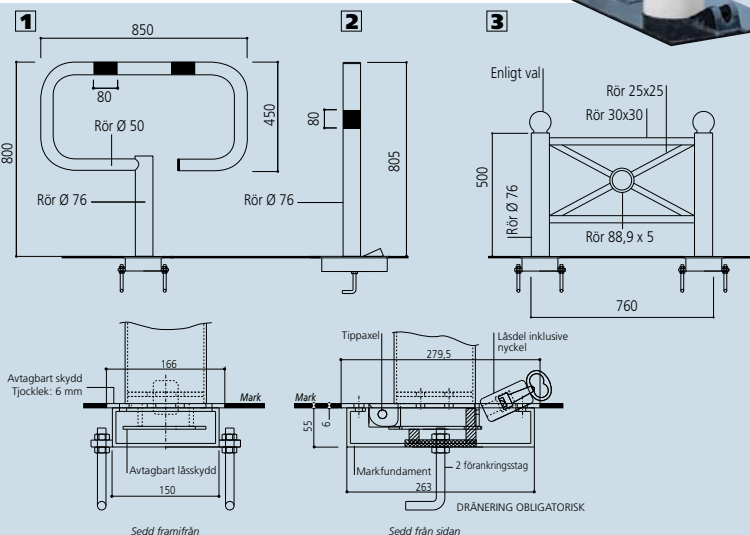
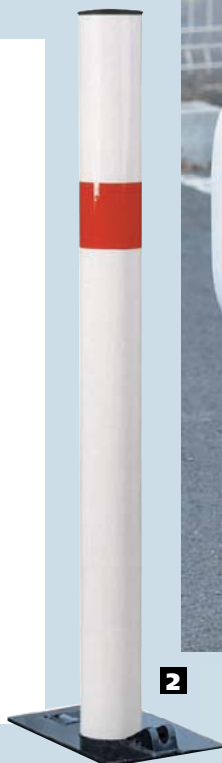
3 Parkeringsbom Deco

Stålrör: Ø 76. Olika toppkåpor att välja bland.
Zinkpläterat stål, lackade i våra RAL-färger.
Manöversystem: Se Solibloc® sidan 39.

Toppkåpor:	City	Agora	Sphere	Europe
	206690	206691	206692	206693

Fritt markutrymme

85 mm	95 mm	90 mm	100 mm
-------	-------	-------	--------



Säkerhetspollare av stål

Den vita färgen och de röda reflexremсорna ökar synligheten och säkerheten.
Höjd ovan mark: 1 000 mm; totalhöjd: 1 180 mm.
Ytbehandling: vitlackad med 3 röda reflexremсор för ökad säkerhet nattetid.
Fasta stålpollare: Ø 76 mm eller 70 x 70 mm, för fastgjutning i marken (sockelkåpa kan beställas separat).

Ø 76 fast stålpollare	204344
70 x 70 fast stålpollare	204345

Mobila stålpollare: Ø 76 mm eller 70 x 70 mm, markfundament eller låsbart fundament (trekantsnyckel).

Markfundament för rund stålpollare	204304
Markfundament för fyrkantig stålpollare	204317
Låsbart fundament för rund stålpollare	204294
Låsbart fundament för fyrkantig stålpollare	204295

Beställs separat, utöver vald stålpollare.

Nedfällbar stålpollare: 70 x 70 mm, låses med trekantsnyckel. Fritt markutrymme: 96 mm.

Nedfällbar 70 x 70 mm stålpollare	206687
-----------------------------------	--------

Ø 76 mm fast stålpollare



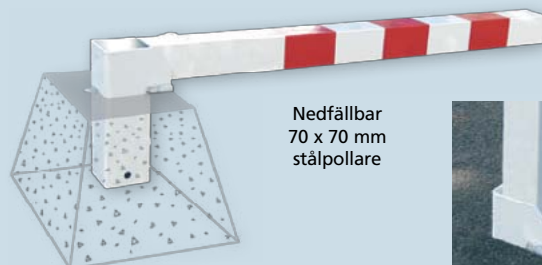
Markfundament



Låsbara fundament



70 x 70 mm stålpollare



Nedfällbar 70 x 70 mm stålpollare





1

Öppningsbara trafikspärrar

1 - 2 Öppningsbara trafikspärrar

Tillverkade av stålror, Ø 60 mm ram och Ø 140 stolpsockel.

Finns med stolpsockel i standardläge och med förskjutet läge.

Glidlager och plastlager i öppningsanordningen.

Standardlåsning med 20 mm hänglås och sprint (medföljer leverans). Är låsbar i 90° vinkel.

Låsalternativ: med nyckel för att garantera att bommen återgår till stängt läge.

Galvaniserad eller galvaniserad och lackad i våra RAL-färger.

Fästs på 200 x 200 markplatta som förankras i marken med U-formade bultar (medföljer leveransen).



2

Öppningsbar trafikspärr L 2000

galvaniserad **203120**

1 Öppningsbar trafikspärr L 2000

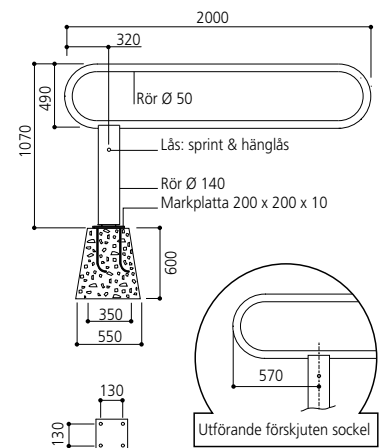
lackad **203121**

Öppningsbar trafikspärr, förskjuten,

galvaniserad **203122**

2 Öppningsbar grind, förskjuten,

lackad **203123**



3

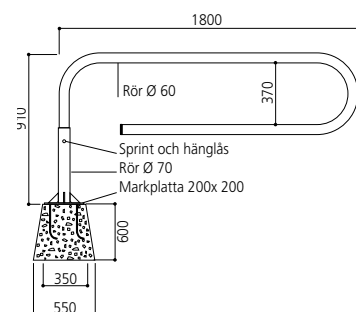
3 Öppningsbar lättviktsspärr Art.nr. 203125

Tillverkad av Ø 60 mm stålror med ändkåpa i svart plast.

Standardlåsning med 16 mm hänglås och sprint (medföljer leveransen). Är låsbar i 90° vinkel.

Galvaniserad.

Monterad på förstärkt markplatta, levereras med förankringsstag.



Öppningsbara trafikspärrar

1 Universal vridbom

Teleskopbom för alla vägbredder, från 3 till 5 m.

Tillverkade av stålrör.

Vägbredd kan varieras från 3 000 till 5 000 mm, justeras med hjälp av skruvanordning.

Grindlås med nyckel (ingår).

Ytbehandling: galvaniserad och vitlackad med röda reflexremсор.

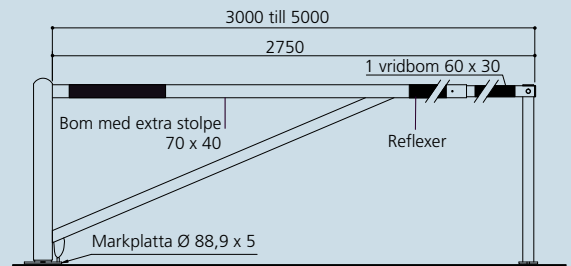
Fästs på förstärkt markplatta, levereras med U-formade bultar för säker markfixering.

Stöd Stolpe för låsning i öppet läge medföljer.

Lätt att transportera: bommen levereras som en enhet, 3 meter lång.

Art.nr. 203190

1 Universal vridbom



2 Extra breda manuella vridbommar, hjulförsedda stöd Stolpar

Finns i 6, 7 och 8 meterslängder.

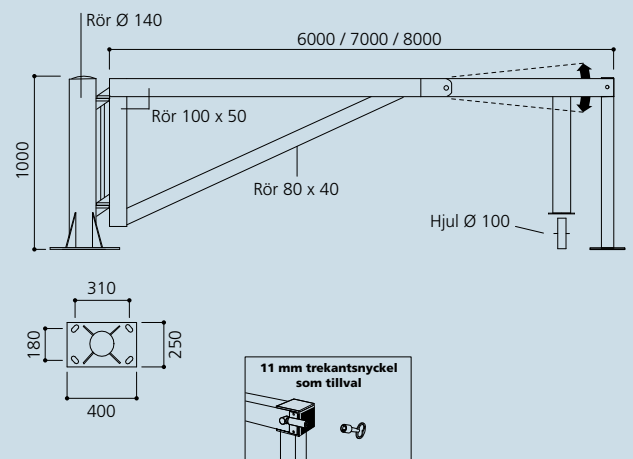
Icke-sviktande rektangulär stålbom 100 x 50 mm och 80 x 40 mm, öppningsbar på Ø 140 mm stolpe. Förskjuten rotationsaxel.

Grindlås med valfri 11 mm trekantsnyckel på stolparna. Valfri extra stolpe för säkerhet i öppet läge.

Galvaniserad och vitlackad med röda reflexremсор.

Fästs på förstärkt markplatta, levereras med U-formade bultar för säker markfixering.

2 Extra breda manuella vridbommar, hjulförsedda stöd Stolpar



Längd 6000	Art.nr. 203160
Längd 7000	Art.nr. 203170
Längd 8000	Art.nr. 203180
Extra stolpe standard	Art.nr. 273175
Extra stolpe 11 mm trekantsnyckel	Art.nr. 273176

3 Avspärning med vajer Art.nr. 202200

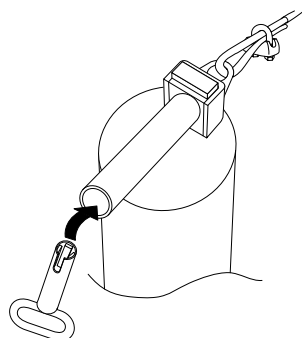
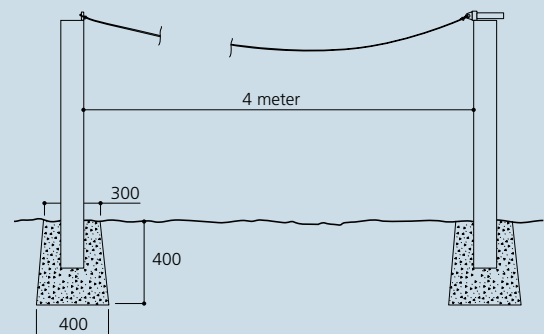
Stora galvaniserade Ø 140 mm stolpar.

5 500 mm lång vajer med synligt Ø 17 mm gult vajerskydd (för 4 000 mm bredd).

Låsning via specialutformat lås med intrångsskydd.

Montage: För fastgjutning direkt i marken.

3 Avspärning med vajer





Höjdbegränsare

Universal höjdbegränsare, upp till 7,55 m

Den horisontella balken består av en tvådelad tvärbom med en tredje reglerhylsa, som tillåter exakt justering av höjdbegränsaren efter vägens bredd.

Tre utföranden:

- fast höjd 2200 mm, för 3850 till 5200 mm vägbredd, utan staglinor.
- fast höjd 2200 mm, för 5250 till 7550 mm vägbredd, med staglinor.
- justerbar höjd från 2200 mm till 3570 mm, för 3850 till 5200 mm vägbredd.

Tvärbommarna har utrustats med staglina för ytterligare stöd och styrka.

Ståltuber.

Ytbehandling: galvaniserad och vitlackad med röda reflexremсор.

Maximal fordonshöjd: 2200 mm.

Monterad på förstärkta markplattor.

Lätt att transportera: denna produkt levereras som ett kולי på två meter (utan staglinor) eller 3 meter (med staglinor).

Vägbredd	Art.nr.
3850 till 5200 mm (utan staglinor)	202330
5250 till 7550 mm (med staglinor)	202331
Utförande med justerbar höjd (2 200 till 3 570 mm) och bredd (3 850 till 5 200 mm)	202340

Extra höjdmåtttribba Art.nr. 202600

1 500 x 100 plåtttribba med 500 x 80 röda reflexremсор. Kedja och ringar för snabbt byte. Höjd 360 mm och höjd under måtttribban 1840 mm. Två måtttribbor per höjdbegränsare.

Öppningsbara höjdbegränsare, upp till 12 m

Kan öppnas för att ge tillträde åt lastbilar, husvagnar etc.

Icke-sviktande rektangulär tvärbom av stål (höjd ovan mark: 2 200) och stolpar som svänger på en cylindrisk axel, manövreras med handtag och är utrustade med låsstopp i stängt eller öppet läge.

Grindlås i öppet/stängt läge med valfri 11 mm trekantsnyckel.

Staglinor för längder över 5 100. Fästen för måtttribbor under tvärbommen. Galvaniserad och vitlackad med röda reflexremсор.

Bågar med bultar samt mall medföljer, för optimal förankring av markplattan.

Beskrivning:	Höjd	Vikt	Art.nr.
öppningsbar 5 000 lång utan lina	2200	208 Kg	202500
öppningsbar 6 000 lång med lina	2200	239 Kg	202501
öppningsbar 7 000 lång med lina	2200	246 Kg	202502

Universal öppningsbar höjdbegränsare

Bredd 7 000 till 12 000 med dubbla tvärbomar	2200	344 Kg	202510
--	------	--------	--------

Stor öppningsbar höjdbegränsare

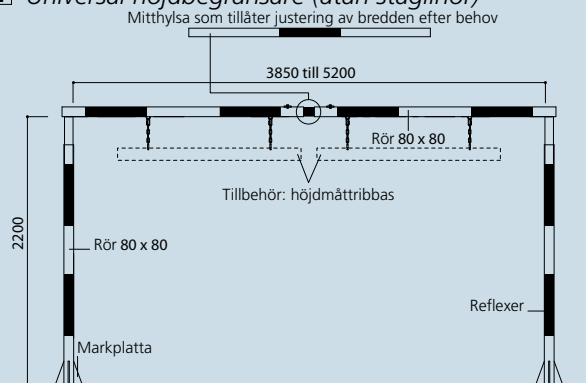
2200 mm öppningsbar ställning. Övre horisontella bommen roterar inuti en av de vertikala stolparna.

Galvaniserad med 8 röda reflexremсор.

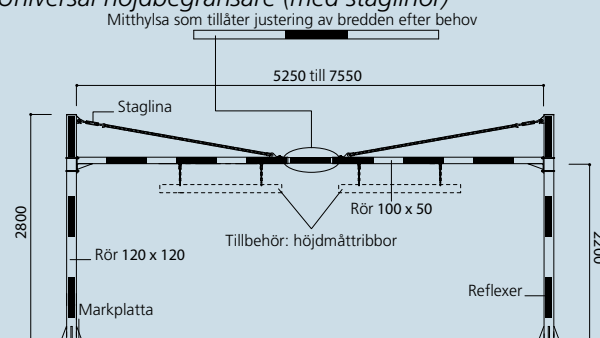
För fastgjutning direkt i marken. Levereras med stänger för markfixering.

Bredd 5000	Vikt 62 kg	Art.nr. 202304
------------	------------	----------------

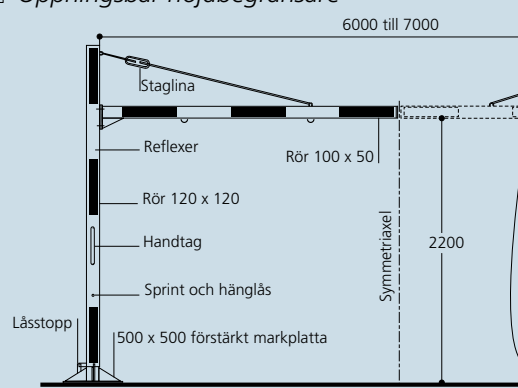
1 Universal höjdbegränsare (utan staglinor)



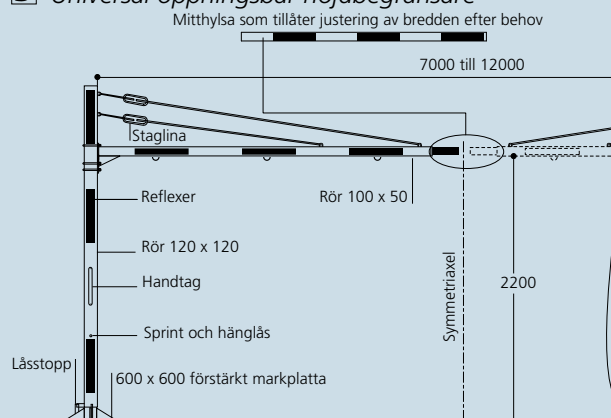
1 Universal höjdbegränsare (med staglinor)



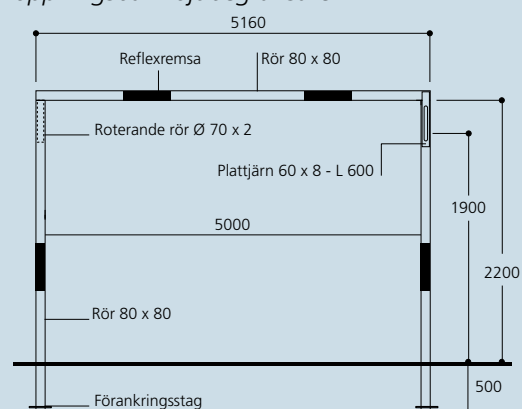
3 Öppningsbar höjdbegränsare

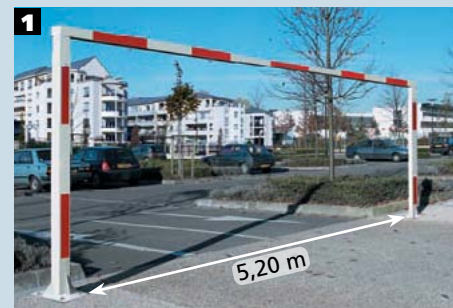


3 Universal öppningsbar höjdbegränsare



4 Stor öppningsbar höjdbegränsare





Tillval

Fästanordning för skylt Ø 450 finns som tillval för alla våra höjdbegränsare.

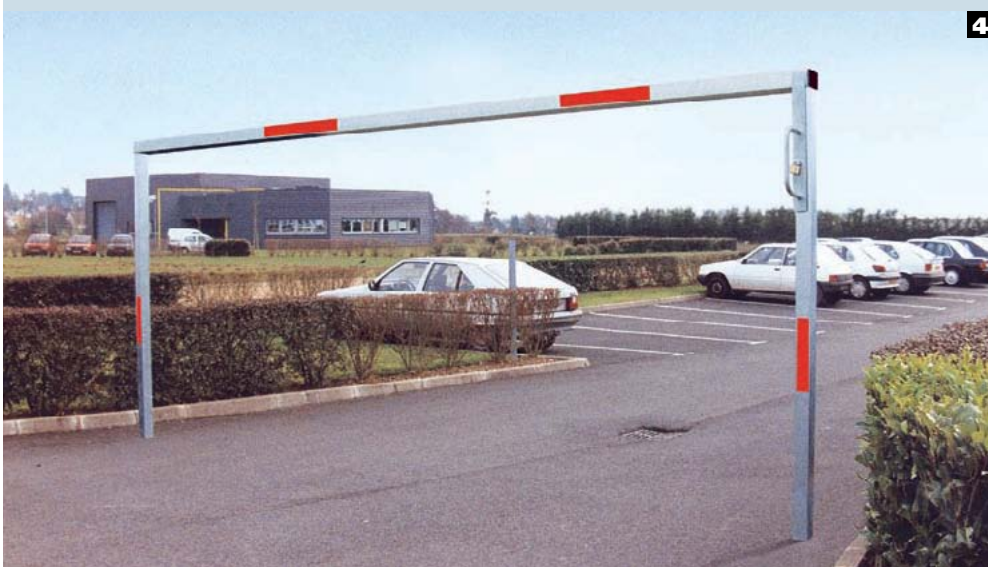
Art.nr. 202321



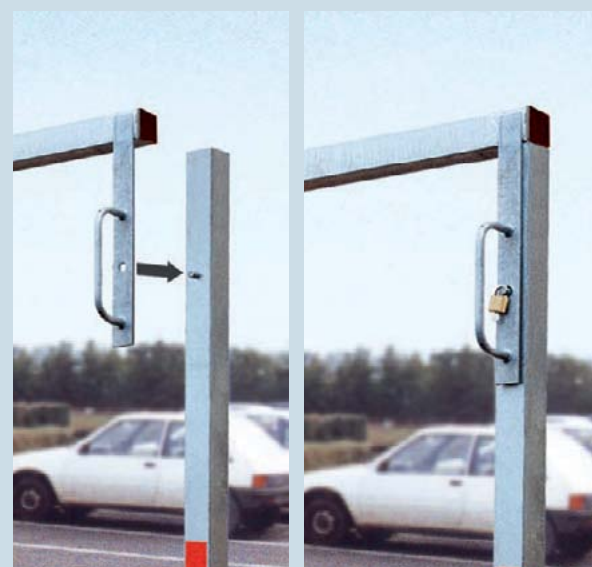
2 3



91



4



Vändkors, begränsat tillträde

1 Passagesluss

Består av en fast enhet och en svängbar enhet, allt av stål.

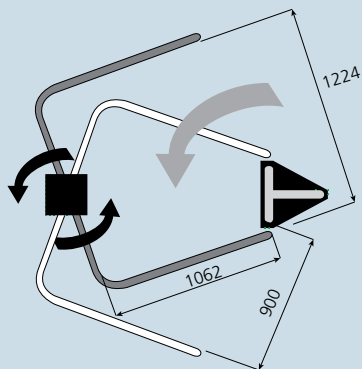
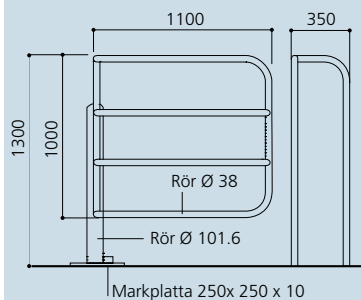
Invändigt gångjärn: Ø 89 mm rör med klotformat huvud.

Galvaniserad alternativt galvaniserad och lackad i våra RAL-färger.

Fäst på markplattor med förankringskit med U-formade bultar (medföljer leveransen).

Galvaniserad **Art.nr. 203200**

Lackad **Art.nr. 203250**



1



Tillåter passage för rullstolar och barnvagnar.

Cyklar kan inte passera.

2 Vändkors

Anordning bestående av tre stålårssektioner.

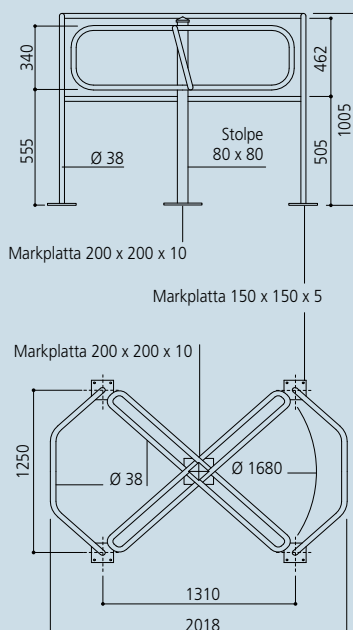
Vändkorset snurrar runt ett Ø 70 mm invändigt rör med klotformat huvud.

Galvaniserad alternativt galvaniserad och lackad i våra RAL-färger.

Fäst på markplattor med förankringskit med U-formade bultar (medföljer leveransen).

Galvaniserad **Art.nr. 203201**

Lackad **Art.nr. 203251**

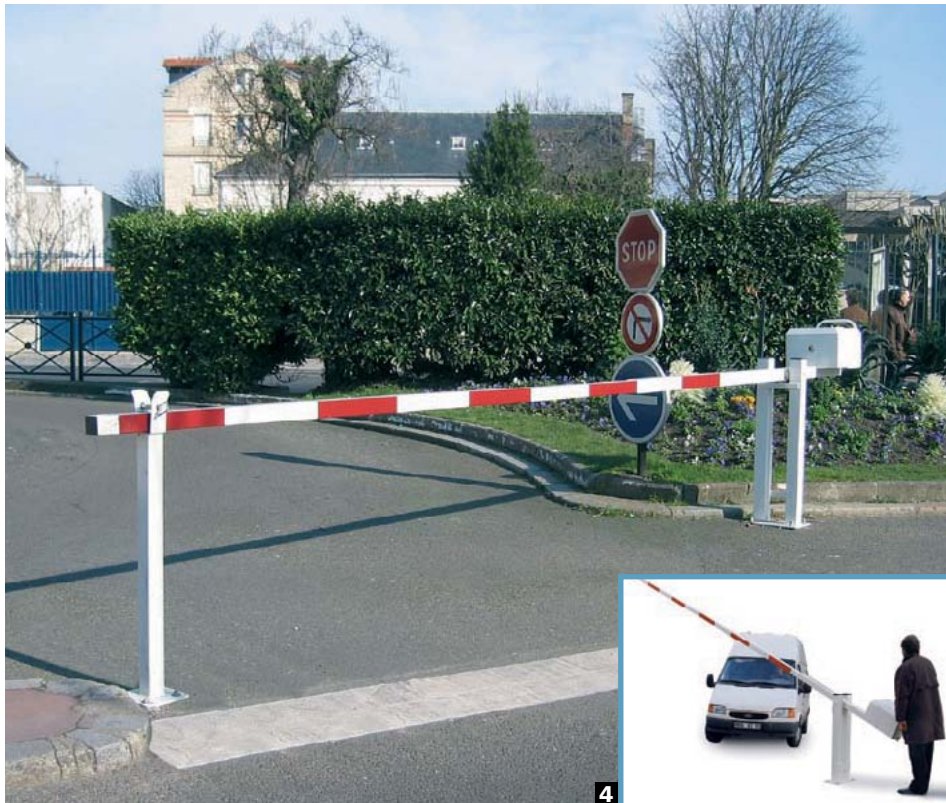


2





3 Den teleskopiska tvärbomen anpassar sig efter vilolägets bredd.



4

Oumbärlig vid tillträdeskontroll.

3 Universal fällbom i aluminium

Teleskopbom som kan anpassas efter alla vägbredder – från 3,05 till 6,40 meter – på centimetern när.

Tvärbom i aluminium 80 x 80 mm som förlängs med hjälp av ytterligare en tvärbom i aluminium 70 x 70 mm.

Justerbar bredd från 3200 till 6550 mm (avstånd mellan rotationsaxeln och tvärbomens ände) för bredd mellan stöd Stolparna på 3050 till 6400 mm.

Rotationsaxel i rostfritt stål fäst i kullagerförsedda gängor.

Inbyggd motvikt i en låda fäst i änden av bomen.

Bommen kan låsas i vertikalt läge (mot basstolpen) eller i lateralt läge (mot stöd Stolpen) med hjälp av en kedja som medföljer. Lås med 11 mm trekantsnyckel finns som tillval.

Hålls i lateralt läge med hjälp av en stöd Stolpe.

Vitlackerad med röda reflexremсор.

Fästs på förstärkt markplatta, levereras med material för säker markfixering.

Art.nr. 202170

4 Stålbom

Icke-sviktande rektangulär 80 x 80 mm stålbom.

Monterad på en axel med bärlager placerade mellan två 70 x 70 mm stolpar.

Dold motvikt ovanpå bomen.

Kan låsas i öppet eller stängt läge (grindlås medföljer) eller med 11 mm trekantsnyckel (beställs separat).

Levereras med tippstöd.

Vitlackerad med röda reflexremсор.

Fästs vid justerbar markplatta med förankringskit med U-formade bultar.

Vägbredd

Art.nr.

1 4000	202050
2 4500	202051
3 5000	202052
4 5500	202053
5 6000	202054
6 6500	202055

